

Authentic 50 N

Kamin na kruto gorivo



Opis uređaja
Upute za ugradnju i uporabu
Rezervni dijelovi

HR

FR

GB

D

I

Tehnički priručnik

Korisnik ga treba
sačuvati za buduću
uporabu



Plamen d.o.o.

Njemačka ulica 36 P.P. 209
34000 Požega Croatia

Ovaj uređaj podložan je izmjenama
bez prethodne najave.

Plamen Vam čestita na Vašem odabiru.

Jamčimo kvalitetu naših uređaja, i obavezni smo zadovoljiti potrebe naših kupaca.

Tvrtka Plamen, koja se može pohvaliti 80-godišnjim iskustvom u industriji uređaja za grijanje, koristi najmodernije tehnologije u projektiranju i proizvodnji široke palete svojih proizvoda.

Ovaj dokument sadrži upute za ugradnju Vašeg uređaja kako biste u potpunosti iskoristili njegove funkcije za Vašu udobnost i sigurnost.

Ovaj uređaj prikladan je za loženje isključivo drvima.

UPOZORENJE

Nepravilna ugradnja može biti opasna i uzrokovati ozbiljne nezgode.

Preporučujemo da za ugradnju i redovni servis ovog uređaja koristite usluge ovlaštene profesionalne osobe.

Podaci o proizvodu

Oprema

Uz kamin se isporučuju: koljeno dimovodno Ø120/45, zaštitna rukavica i žarač.

Opće karakteristike

Naziv	Authentic 50 N
Nazivna toplinska snaga	12 kW
Dimenzije kamina	
Širina	660 mm
Dubina	537 mm
Visina	768 mm
Duljina cjepanica	50 cm
Kapacitet pepeljare	4.8 litra
Masa	158 kg
Optimalni podtlak	10-12 Pa
Stupanj iskorištenja	79.1 %
CO (13% O ₂)	0.10 %
Temperatura dimnih plinova	304 °C
Protok mase dimnih plinova	10.1 g/s
Količina goriva	3.9 kg/h
Emisija prašine	22 mg/Nm ³

Pregled

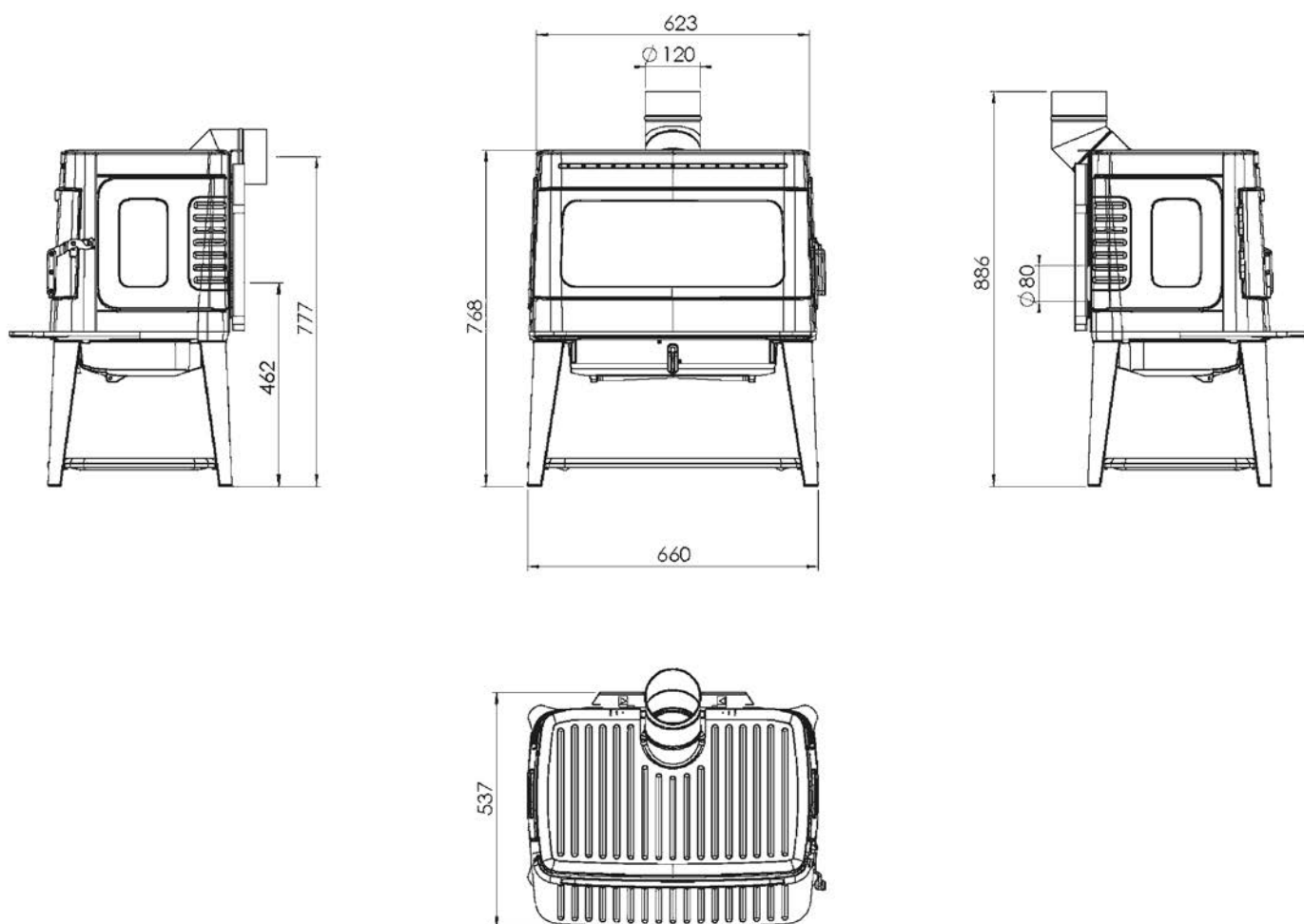
Proizvod je u skladu s europskim standardima 13240:2001 - 13240 / A2: 2004 / AC:2007-08 i posjeduje CE oznake u skladu s direktivom vijeća **EU 305/2011**.

- Uređaj za grijanje sa povremenim loženjem*.
- Dimovodni nastavak od lijevanog željeza za stražnji ili gornji priključak na dimnjak (pomoću koljena 45°).
- Vrata su opremljena velikim vatrostalnim staklom.
- Bočna stakla 'Široki pogled'.
- Velika pepeljara.
- Dotok zraka za čišćenje stakla.
- Jednostavna kontrola izgaranja.
- Mogućnost dovoda vanjskog zraka (Φ 80).

Kad zrak dolazi putem dovoda izvana, nema potrebe za dodatnim dovodom zraka u prostor.

- **Napomena:** Iznad navedena obilježja rezultat su testova provedenih u skladu s normama EN 13240:2001 - 13240 / A2: 2004 / AC:2007-08, s cjepanicama dužine 30 cm, količinom goriva od 3,9 kg/h i podtlakom od 12 Pa

Crtež



slika 1

(*)Normalni uvjeti korištenja pri kojima se drvo dodaje na sloj gorućeg pepela

Upute za montažu

Upozorenje korisniku

Svi lokalni i nacionalni propisi i norme, uključujući i one koji su referentni nacionalnim i europskim standardima, moraju se ispoštovati prilikom ugradnje uređaja.

Neispravno ugrađen uređaj za grijanje može uzrokovati ozbiljne nezgode (požari u dimnjaku, izgaranje plastičnih izolacijskih materijala, požar u pregradnim zidovima, itd.).

Izolacija uređaja i cijevi za ispušne plinove mora biti armirana i napravljena prema građevinskim standardima i propisima zbog sigurnosnih razloga.

Nepoštivanje uputa za montažu dovodi do odgovornosti osobe koja provodi ugradnju.

Odgovornost proizvođača prestaje po isporuci opreme.

Prostorija

Ventilacija



Za zadovoljavajući rad uređaja s prirodnim protokom zraka potrebno je provjeriti da li je dostupna dovoljna količina zraka za izgaranje u prostoriji.

U kućanstvima u kojima je ugrađen neki od trošila zraka (npr. napa), isti usisava potrebni zrak za izgaranje. U tom slučaju, prostorija je pod lagano nižim tlakom i potrebno je osigurati dotok vanjskog zraka kroz poseban otvor u blizini uređaja, površine najmanje 50 cm².

Ako je dotok vanjskog zraka priključen na uređaj, nije potrebno uvoditi dodatne dovode zraka u prostoriju, jer peć postaje potpuno "hermetična".

Pozicija uređaja

Prilikom postavljanja, odaberite središnje mjesto u kući, kako bi omogućili dobru distribuciju topline po cijeloj kući.

Za pravilnu raspodjelu topline prema ostalim prostorijama u kući otvorite vrata svih prostorija. Ove prostorije moraju imati negativan tlak ili moraju imati ventilacijske rešetke.

Podovi i zidovi



Postavite kamin na pod koji može izdržati ukupnu težinu samog uređaja.

Ako prostor predviđen za ugradnju kamina ima pod od zapaljivog ili temperaturno osjetljivog materijala, kamin je potrebno postaviti na negorivu podlogu.

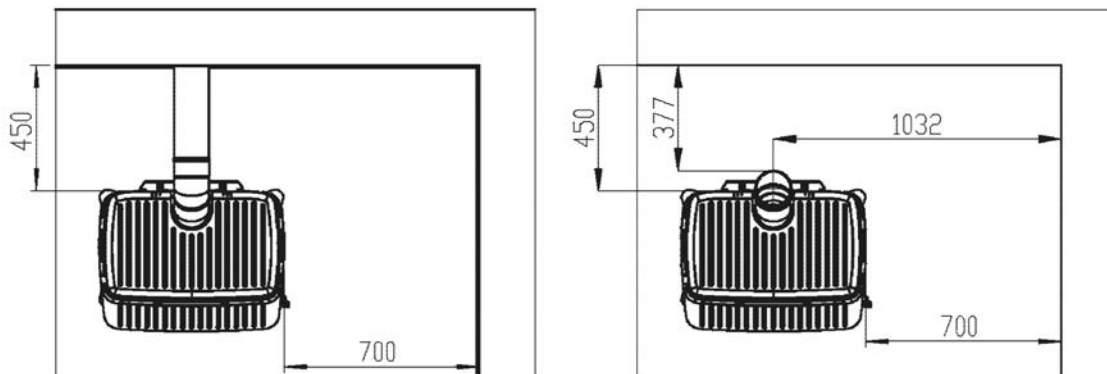
Udaljenost kamina od zidnog otvora za dimovodnu cijev (A) mora biti najmanje 400 mm od bilo kakvih zapaljivih materijala.

Pregled udaljenosti odnosno minimalnog razmaka od:

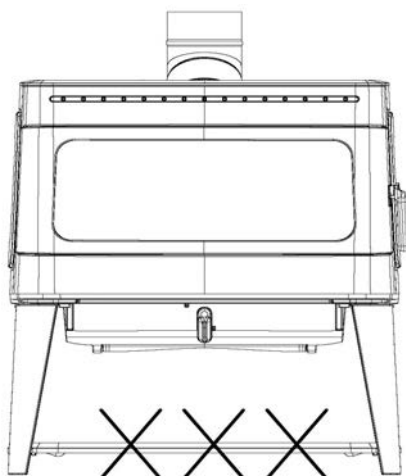
- zapaljivog materijala (slika 2)
- nezapaljivog materijala (slika 3).

U blizini se ne smiju nalaziti nikakvi predmeti izrađeni od zapaljivog materijala ili zavjese, slike i slično.

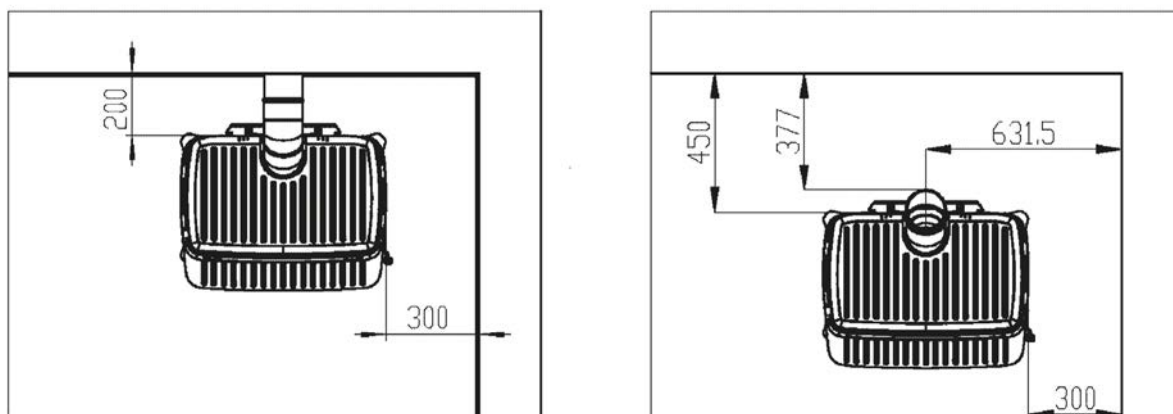
U području 1 metar ispred uređaja ne smije biti bilo kakvog zapaljivog materijala, osim ako je zaštićen sa prilagođenom zaštitom (zaštita od toplinskog zračenja).



Slika 2 (Razmak od zapaljivog materijala)



Nemojte pohranjivati bilo kakav zapaljivi materijal ispod kamina.

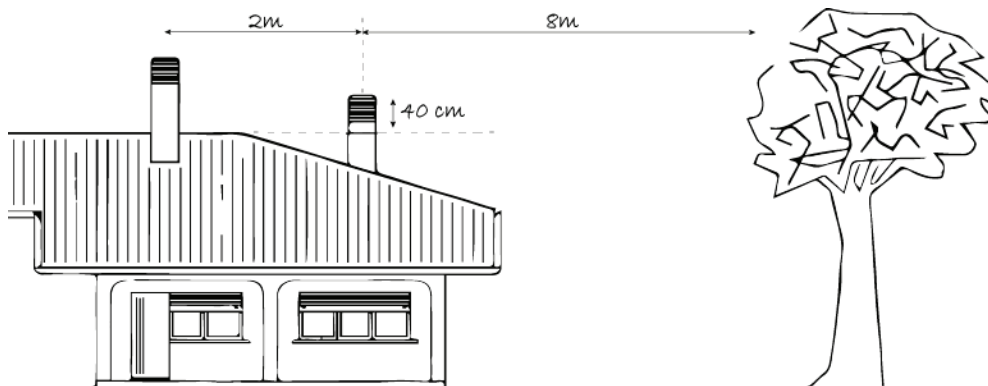
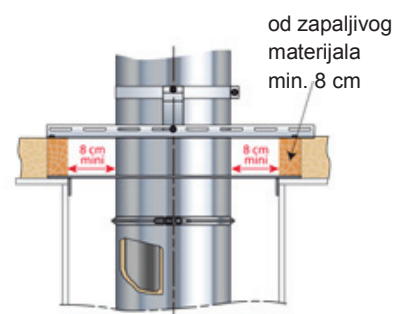


Slika 3 (Razmak od nezapaljivog materijala)

Dimnjak

Postojeći dimnjak

- Dimnjak mora biti u skladu s trenutnim građevinskim propisima. Ako ste u nedoumici, obratite se vašem dobavljaču ili građevinskom stručnjaku.
- Dimnjak mora biti u dobrom stanju i mora osiguravati dovoljan protok zraka (pogledajte tehničke pojedinosti str. 3).
- Dimnjak mora biti prikladan za ugradnju uređaja na kruta goriva i biti u skladu s trenutnim građevinskim propisima.
- Dimnjak mora biti čist. Mora se očistiti kako bi se uklonila čađa i naslage katrana.
- Dimnjak mora biti dobro izoliran. Ukoliko su unutrašnji zidovi dimnjaka hladni, nemoguće je stvoriti dobar protok topline što dovodi do kondenzacije (stvaranje katrana, itd.).
- Dimnjak se ne smije dijeliti s drugim uređajima.
- Dimnjak mora biti visok barem 4,5 m.
- U slučaju ravnog krova ili kada je nagib krova niži od 15° dimnjak mora biti visok barem 1,2 m iznad krova.



- Ukoliko dimnjak ima sklonosti za povlačenjem zraka prema dolje zbog svog položaja u odnosu na obližnje prepreke, potrebno je pravilno postaviti odgovarajuću kapu dimnjaka ili se visina dimnjaka mora povisiti.
- Ukoliko je dekompresija u dimnjaku prevelika, regulator protoka (zaklopka) mora biti ugrađen.



Dimnjak koji će se izgraditi – Novi dimnjak

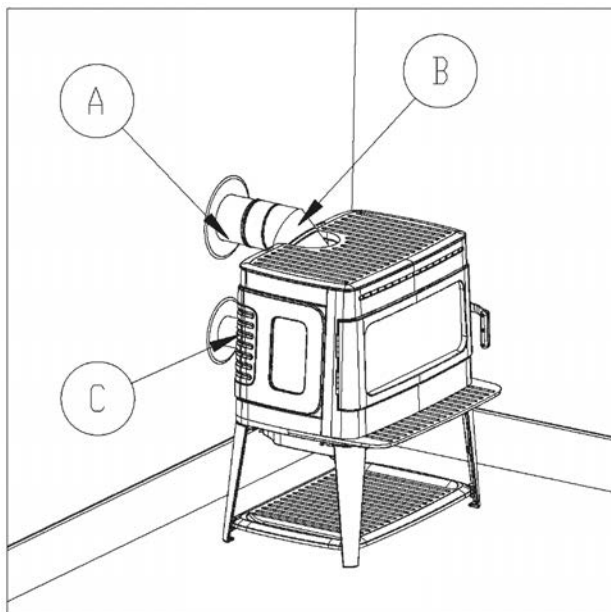
- Dimnjak mora biti u skladu s trenutnim građevinskim propisima. Ako ste u nedoumici posavjetujte se sa svojim prodavačem ili građevinskim stručnjakom.
- Uređaj ne smije opterećivati težina dimovodnih cijevi.
- Posavjetujte se sa dimnjačarskim stručnjacima o prikladnim dimovodnim sustavima za kamine na kruta goriva.
- Mora biti udaljen od zapaljivog materijala (zidovi, pregrade).
- Mora biti omogućeno lako čišćenje.

Montaža dimnih nastavaka

Na uređaju se nalazi dimni priključak za postavljanje dimovodnih cijevi.

Vodoravno postavljena dimovodna cijev

- a) Postavite koljeno 45° (oznaka B) na vrh s izlazom na stražnjoj strani kamina.
- b) Spojite dimovodnu cijev (oznaka A) s koljenom 45°.

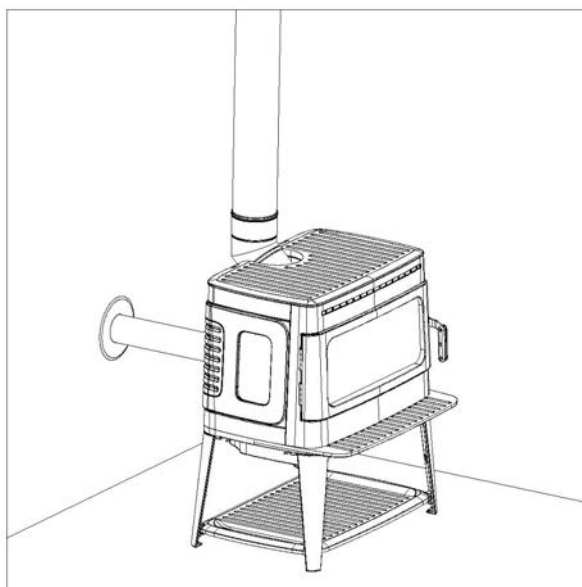


Slika 4

- c) Moguć je dotok vanjskog zraka (oznaka C). Međutim, ako je zrak za izgaranje preuzet u sobi u kojoj je kamin postavljen, tad je potrebno provjeriti ventilaciju kao što je navedeno na stranici 5.

Okomito postavljena dimovodna cijev

Postupak spajanja je sličan prethodnom, osim što se koljeno postavi sa otvorom prema gore.



Slika 5

Provjera prije korištenja

Provjerite:

- stanje brtve,
- zatvaraju li se vrata ispravno,
- da li je staklo oštećeno,
- ometa li dimovodne puteve zaostali komadi pakiranja ili umetnutih dijelova,
- potrebno je provjeriti jesu li svi umetnuti dijelovi ispravno ugrađeni.

Održavanje dimnjaka

Jako važno

Kako biste izbjegli bilo kakve nezgode (vatra u dimnjaku, itd.) potrebno je provoditi redovito održavanje dimnjaka.

Ako se kamin redovito koristi, dimnjak treba čistiti nekoliko puta godišnje, zajedno s dimovodnim cijevima.

Pojava vatre u dimnjaku

Ako je dimnjak zahvatila vatra, morate prekinuti protok u dimovodnim cijevima, zatvoriti vrata i prozore, začepiti sve otvore te bez odgode pozvati vatrogasce.

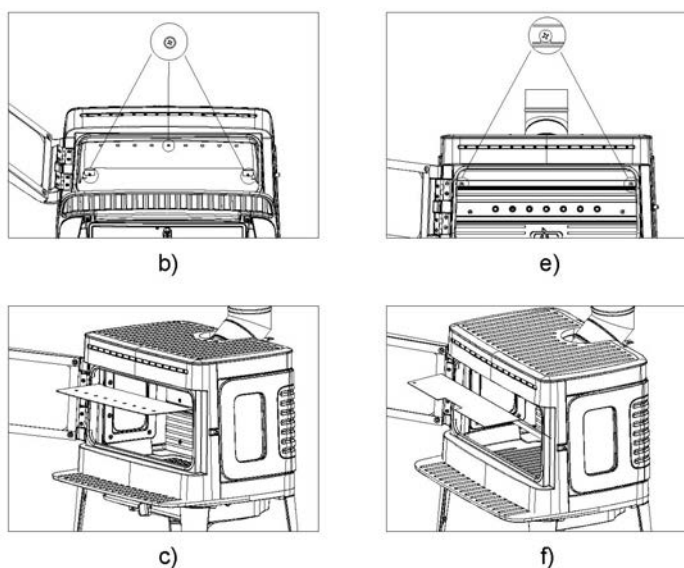
**NE OTVARAJTE VRATA UREĐAJA (ILI DOTOK ZRAKA)
NI POD KOJIM OKOLNOSTIMA.**

Ovlaštena osoba trebala bi provjeravati stanje dimnjaka barem jednom godišnje.

Uklanjanje i zamjena dimnih pregrada

- a) Otvorite prednja vrata.
- b) Otpustite vijke koji drže prvu pregradu.
- c) Povucite ovu pregradu prema natrag i izvucite je van.
- d) Prijeđite na drugu pregradu kako biste je oslobodili iz njenog sjedišta.
- e) Otpustite vijke koji drže drugu pregradu.
- f) Prevrnite pregradu prema dolje da biste je oslobodili.
- g) Uklonite pregradu.

Za postavljanje dimnih pregrada koristite obrnuti redoslijed.



Slika 6

Upute za korisnika

Proizvođač neće biti odgovoran za štetu na dijelovima uređaja u slučaju korištenja zabranjenih goriva ili nedopuštenih izmjena na uređaju ili nestručne ugradnje.

Koristiti samo zamjenske dijelove koje je osigurao proizvođač.

Svi lokalni i nacionalni propisi, a posebno oni koji se odnose na nacionalne i europske standarde, moraju se poštivati prilikom korištenja uređaja.

Pod određenim okolnostima (kao što je magla i ponavljajuće smrzavanje – odmrzavanje) dimnjak neće vući dovoljno dobro i to bi moglo uzrokovati nastanak gušenja vatre.

Gorivo

U uređaju nije dozvoljeno spaljivanje smeća i otpada.

Preporučeno gorivo: Drvo

- Koristite cjepanice listopadnog drveća, koje su izrezane i pohranjene na zaklonjeno mjesto prije minimalno dvije godine i vlažnosti manje od 20%.
- Listopadno drveće ima veću kalorijsku vrijednost po kubnom metru (hrast, ja javor, breza, brijest, bukva, itd.). Velike cjepanice moraju se rascijepati i izrezati na iskoristivu dužinu prije nego se pohrane u zaštićeno i prozračno mjesto.



Goriva koja se ne preporučaju

- "Zeleno drvo". Svježe odrezano i još mokro drvo smanjuje učinkovitost peći i stvara naslage na staklu, unutarnjim zidovima i dimovodnim cijevima (čada, katran itd.).
- "Korištena drva". Spaljeno obrađeno drvo (željeznički pragovi, telefonski stupovi, palete, ostaci šperploče ili iverice itd.) uzrokuje brzo začeppljivanje dimnih puteva (čada, katran itd.), zagađuje okoliš (zagađenje i neugodan miris itd.) i izaziva prebrzo izgaranje vatre i pregrijavanje.
- "Zeleno drvo" i "korišteno drvo" u konačnici mogu izazvati i požar u dimnjaku.

Zabranjena goriva

Zabranjena je upotreba ugljena za roštilj i ostalih vrsta ugljena, kao i benzina, alkohola i ostalih sličnih goriva.

Paljenje

- Regulatore postavite u položaj 1.
- Otvorite prednja vrata.
- Položite kocke za potpalu, a na vrh stavite 2 ili 3 manje cjepanice.
- Zapalite zamotane novine ili kocke za potpalu i pritvorite vrata dok se vatra ne razgori.
- Nako što se vatra razgori i dijelovi ložišta lagano ugriju, zatvorite vrata i otvorite zrak.

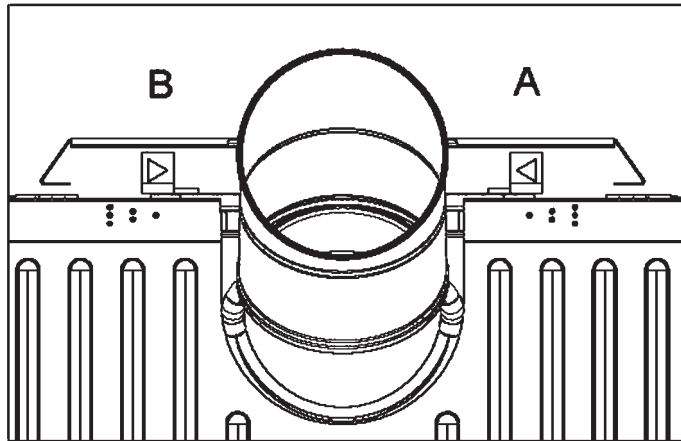
Napomena

Dijelovi kamina su obojani termički postojanom bojom, koja se kod prvih loženja postupno stvrdnjava, pa može doći do dimljenja i karakterističnog mirisa. Zbog toga se pobrinite za dobro provjetravanje prostorije.

Kako bi se izbjeglo tamnjenje stakla pri početku paljenja, preporučujemo postavljanje drva za potpalu na rešetku u središte ložišta.

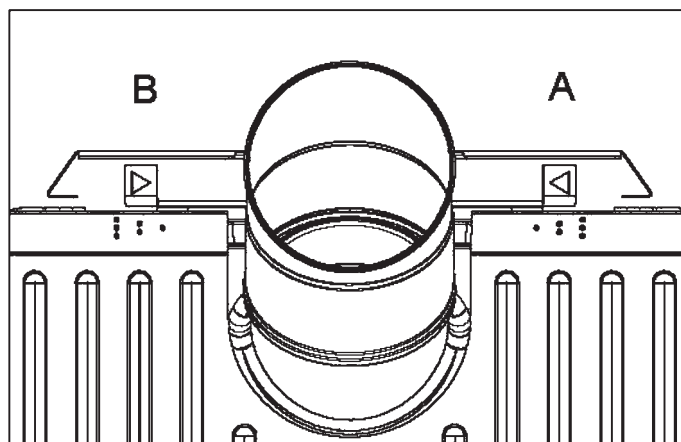
A) Regulator primarnog zraka

B) Regulator sekundarnog zraka



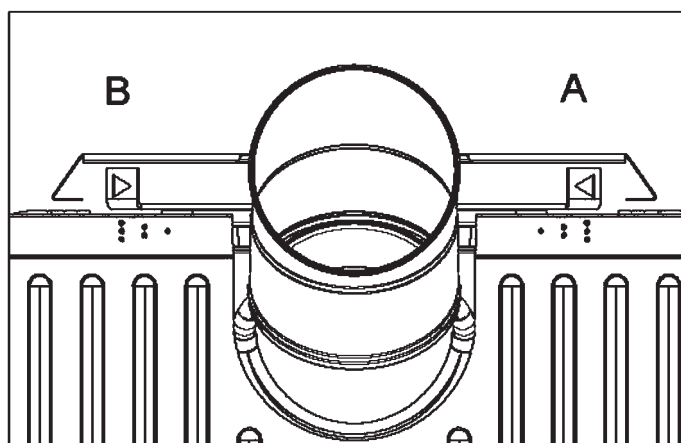
1

Namještanje regulatora za zrak, minimum



2

Namještanje regulatora za zrak, nazivna snaga



3

Namještanje regulatora za zrak, maksimalna snaga

Radni postupak

Uređaj mora funkcionirati s prikladno zatvorenim vratima.

Pomicanjem poluga za regulaciju može se podesiti jačina gorenja. Iskustvo će Vam pokazati koje su postavke najbolje za određenu situaciju.

Sustav za čišćenje stakla zrakom radi na načelu protoka zraka, ali također je povezan i s kvalitetom spaljenog drveta.

Dodavanje goriva

- Preporučljivo je pričekati da se vatra smanji na žeravicu prije ponovnog punjenja.
- Vrata treba otvarati polako kod ponovnog punjenja.
- Minimalni interval ponovnog punjenja za nazivnu toplinsku snagu je 45 min.
- Cjepanice moraju biti postavljene na užarenu žar.
- Za žustri plamen, uvijek treba biti minimalno dvije cjepanice u vatri. Vatra će goriti bolje ako ima nekoliko cjepanica.
- Za slabiji plamen (primjerice, noću), odaberite veće cjepanice.
- **Uvijek zatvorite vrata za punjenje.**

Čišćenje

- Bitno je držati rešetku očišćenu od teških nakupina pepela.
SAGORIJEVANJE GORIVA ĆE BITI ISPRAVNO AKO ZRAK IMA SLOBODAN DOTOK PREKO PEPELJARE KROZ REŠETKU I GORIVO DO DIMOVODNE CIJEVI. AKO SU REŠTKA I PEPELJARA ZAČEPLJENI, UČINKOVITOST UREĐAJA ĆE SE SMANJITI.
- Uvijek ispraznite posudu pepela barem jednom na dan ili kad god je puna pepela. Rešetka se može prijevremeno istrošiti, ukoliko se njena donja strana nalazi u stalnom kontaktu sa pepelom, zbog prepunjenosti pepeljare.

Ne otvarajte vrata pepelišta za vrijeme rada uređaja, jer će zbog prevelikog dotoka zraka drva brzo izgorjeti, a zbog pregrijavanja može doći i do oštećenja.

Održavanje dimnjaka

Jako važno
Kako bi se izbjegao bilo kakav incident, potrebno je redovito održavati dimnjak.

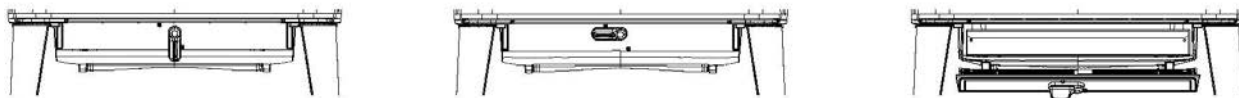
Ako se uređaj koristi često, dimnjak bi se trebao čistiti nekoliko puta godišnje, zajedno s dimovodnim sustavom.

Pojava vatre u dimnjaku

Ako je dimnjak zahvatila vatra, morate prekinuti protok u dimovodnim cijevima, zatvoriti vrata i prozore, začeptiti sve otvore te bez odgode pozvati vatrogasce.

**NE OTVARAJTE VRATA UREĐAJA (ILI DOTOK ZRAKA)
NI POD KOJIM OKOLNOSTIMA**

Pristup pepeljari



Održavanje kamina

Za održavanje stakala prozirnim preporučljivo je redovito ih čistiti vlažnom krpom ili novinskim papirom – **Stakla moraju biti hladna tijekom čišćenja.**

Uređaj se mora redovito čistiti zajedno sa spojnom i dimovodnom cijevi.

Uklonite sve naslage iz komore za izgaranje i očistite rešetke.

Keramičko staklo smije se čistiti samo mekanom krpom i sredstvom za čišćenje stakla kamina, dostupnim kod proizvođača. **NEMOJTE KORISTITI ABRAZIVNA SREDSTVA.**

Keramičko staklo podnosi temperature do 750°C.

Ukoliko se staklo razbije, preporuča se zamjena samo izvornim tvorničkim dijelovima.

Provjerite da ne postoje zapreke prije ponovnog paljenja nakon dugog razdoblja neuporabe

Dimnjak se ne smije u isto vrijeme koristiti za više grijaćih uređaja.

Ventilacija između rešetki mora se odvijati bez ikakvih prepreka.

Emajlirane površine mogu se čistiti mekom krpom, suhom ili neznatno ovlaženom s vrlo blagim deterdžentom,

NIKAD NEMOJTE ČISTITI EMAJLIRANE POVRŠINE DOK JE KAMIN VRUĆ.

Pored emajliranih dijelova, uređaj je sastavljen i od dijelova (odljevci i limovi) obojanih bojom otpornom na visoke temperature. Nakon dulje upotrebe boja može izbledjeti.

Takva mjesta se mogu prebojati bojom otpornom na visoke temperature. Bojane površine se mogu čistiti lagano, samo vodom, natopljenom krpom za čišćenje.

Preporuke

Ovaj uređaj za grijanje prostorije proizvodi visoke temperature i može izazvati teške opekline bilo da se dodiruju stakla, lijevani ili čelični dijelovi.



Nakon što se vatra ugasila, uređaj je neko vrijeme još uvijek vruć.

Kod otvaranja vrata, reguliranja zraka preko ili čak otvaranja vrata pepelišta, uvijek koristite priloženu zaštitnu rukavicu.



Držite djecu podalje od uređaja

Uzroci kvarova

<i>Okolnost</i>	<i>Mogući uzrok</i>	<i>Rješenje</i>
<i>Teško paljenje vatre</i>	Drvo je svježe odrezano, premokro ili je loše kvalitete	Koristite preporučena goriva.
	Cjepanice su prevelike	Kako bi zapalili vatru, koristite male, vrlo suhe grančice. Za održavanje vatre koristite cjepanice.
	Nedostatak zraka	Povećajte količinu zraka pomicanjem regulatora.
	Nedovoljni protok	! Provjerite da li je dimnjak začepljen, očistite ga ako je potrebno. Potražite savjet od stručnjaka za dimnjake.
<i>Vatra prebrzo izgara</i>	Previše protoka	Smanjite količinu zraka pomicanjem regulatora.
	Prejako povlačenje	! Ugradite regulator protoka (zaklopku). Obratite se svom prodavaču.
	Drvo loše kvalitete.	Neremajte stalno spaljivati mala drva, štapove, svežnjeve, ostatke stolarije (šperploča, paleta), itd.
<i>Dim pri paljenju</i>	Dimovodni kanali su hladni	Zapalite papir i drvo za potpalu kako bi povećali toplinu.
	Soba je u dekompresiji	! U kućama opremljenim mehaničkom ventilacijom djelomično otvorite prozor dok se vatra ne uspostavi.
Dim prilikom izgaranja	Nedovoljno protoka	! Posavjetujte se sa stručnjakom za dimnjake. Provjerite da dimovodne cijevi nisu začepljene, i očistite ih ukoliko je potrebno.
	Protok prema dolje	Posavjetujte se sa stručnjakom za dimnjake. Provjerite da dimovodne cijevi nisu začepljene, i očistite ih ukoliko je potrebno.
<i>Niska snaga grijanja</i>	Neprikladna goriva	Koristite preporučena goriva.

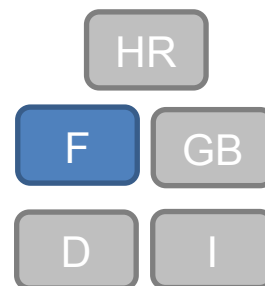
! Ovaj znak znači da biste trebali tražiti usluge ovlaštenog stručnjaka.

Authentic 50 N

Poêle à bois



Présentation du matériel
Instructions d'installation et d'utilisation
Pièces détachées



Notice de référence
à conserver par
l'utilisateur pour
consultation

 **Plamen**

Plamen d.o.o.

Njemačka ulica 36 P.P. 209
34000 Požega Croatia

Matériel sujet à modifications sans
préavis.

Document non contractuel

Plamen vous félicite de votre choix.

Nous garantissons la qualité de nos appareils
et nous engageons à satisfaire les besoins de nos clients.

Fort de son savoir-faire de plus de 80 ans,
Plamen utilise les technologies les plus avancées dans la conception
et la fabrication de l'ensemble de sa gamme d'appareils de chauffage.

Ce document vous aidera à installer et utiliser votre appareil,
au mieux de ses performances, pour votre confort et votre sécurité.

Cet appareil est conçu pour brûler
uniquement du bois
en toute sécurité **porte fermée**

ATTENTION

Une mauvaise installation peut engendrer de graves conséquences.
Il est recommandé de faire appel à un professionnel qualifié pour l'installation et la
maintenance régulière

Présentation du matériel

Colisage

1 colis: fumée genou Ø120 / 45, des gants de protection et poker

Caractéristiques générales

Référence	Authentic 50 N
Puissance calorifique nominale	12 kW
Dimensions du foyer	
Largeur	660 mm
Profondeur	537 mm
Hauteur utile	768 mm
Longueur des buches	50 cm
Capacité du cendrier	4.8 litres
Poids	158 kg
Dépression optimale de la cheminée	10-12 Pa
Rendement	79.1 %
C0 (13% O ²)	0.10 %
Température des fumées	304 °C
Débit massique des fumées	10.1 g/s
Débit combustible	3.9 kg/h
Emission de poussières	22 mg/Nm ³

Descriptif

Ce Poêle à bois (Plamen 50) est conforme aux normes Européennes EN 13240:2001 - 13240/A2:2004 /AC:2007-08 et possède le marquage **CE** conformément à la directive **EU 305/2011**.

- Appareil de chauffage à fonctionnement intermittent *.
- Buse d'évacuation en fonte permettant le raccordement de l'appareil (via un coude 45°) soit par le dessus, soit par l'arrière.
- Porte de foyer munie d'une vitre en vitrocéramique.
- Vitres latérales « Large Vision ».
- Cendrier de grande contenance.
- Système vitres propres
- Système "Easy Control" (contrôle de la combustion)
- Possibilité d'une prise d'air extérieur Ø80, dans le cas où la prise d'air est raccordée sur l'appareil il est inutile de prévoir des entrées supplémentaires.

Nota : les performances indiquées ci-dessus résultent d'essais effectués suivant la norme EN 13240:2001 - 13240/A2:2004 /AC:2007-08, avec des bûches de 30 cm de longueur, une masse de bois de 3,9 kg/h et une dépression de 12 Pa

Schéma

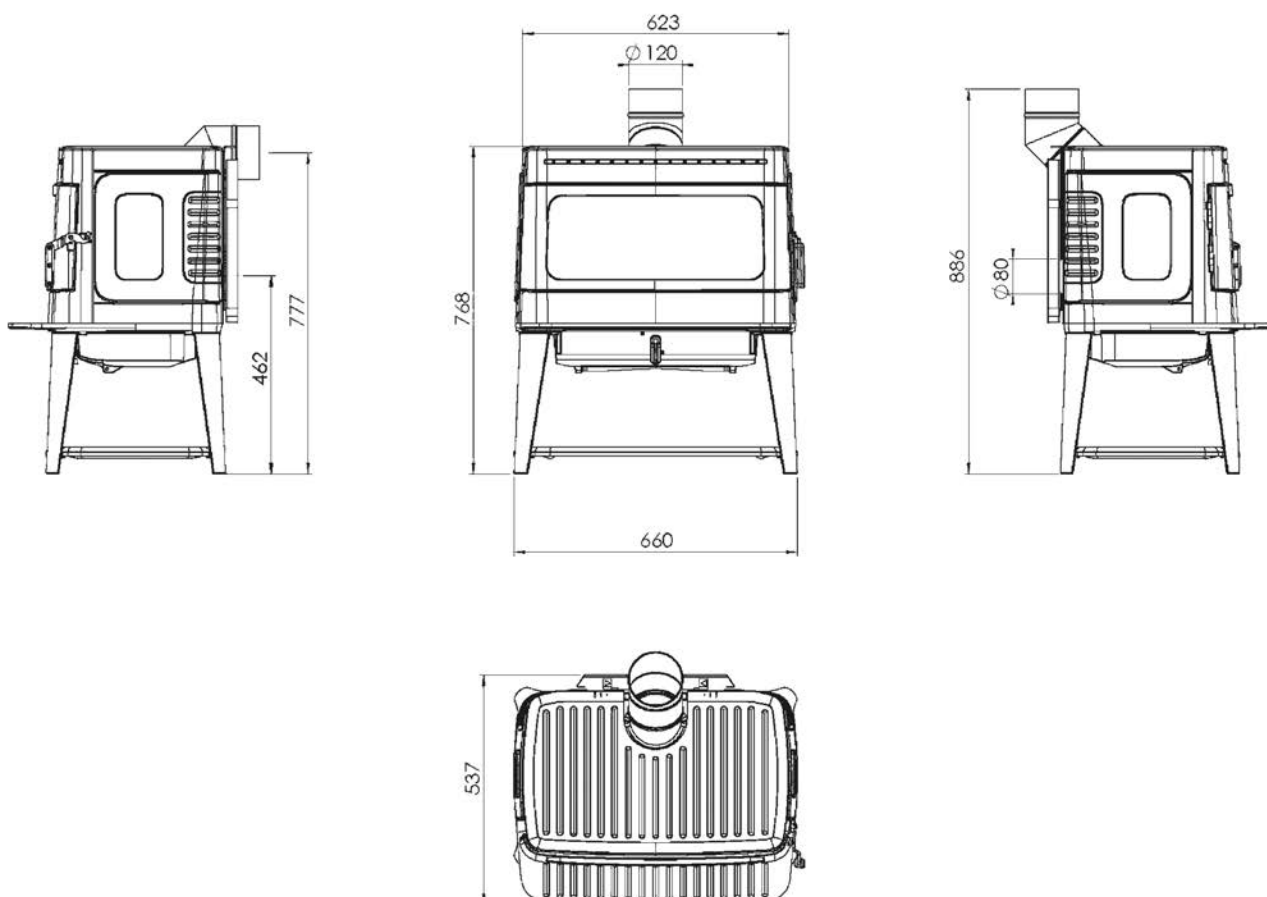


Figure 1

(*) Utilisation normale durant laquelle le bois est ajouté sur un lit de braises

Instructions pour l'installateur

Avertissement pour l'utilisateur

Tous les règlements locaux et nationaux, notamment ceux qui font référence à des normes nationales et européennes, doivent être respectés lors de l'installation de l'appareil.

Un poêle mal installé peut être à l'origine de graves incidents (incendie de cheminée, inflammation de matériaux d'isolation à base de plastique des cloisons, etc.).

L'isolation de l'appareil et du conduit d'évacuation des gaz doit être renforcée et réalisée suivant les règles de l'art afin d'assurer la sécurité du fonctionnement de l'appareil.

Se référer aux réglementations locales en vigueur :

Pour la France :

- **Arrêté du 22.10.1969** : Conduit de fumée desservant les logements.
- **Arrêté du 22.10.1969 et du 24.04.1982** : Aération des logements.
- **Norme NF P 51-201** : Travaux de fumisterie (**DTU 24-1**).
- **Norme NF D 35-302** : Tuyaux et coudes de fumée en tôle.

Le non-respect des instructions de montage entraîne la responsabilité de l'installateur.

La responsabilité du Constructeur est limitée à la fourniture du matériel.

Le local d'implantation

Ventilation



Afin de permettre le bon fonctionnement en **tirage naturel**, vérifier que l'air nécessaire à la combustion peut être prélevé en quantité suffisante dans la pièce où est installé l'appareil ; dans les habitations équipées d'une VMC (ventilation mécanique contrôlée), celle-ci aspire et renouvelle l'air ambiant ; dans ce cas l'habitation est légèrement en dépression et il est nécessaire d'installer une prise d'air extérieure, **non obturable**, complémentaire propre à l'appareil et d'une section au moins égale à 50 cm².

Il vous est possible de vous affranchir de l'obligation de mise en place de ventilation supplémentaire dans la pièce si, et seulement si, vous raccordez la prise d'air extérieur sur l'appareil.

Emplacement de l'appareil

Choisir un emplacement central dans l'habitation favorisant la bonne répartition de l'air chaud dans la pièce principale. La diffusion de l'air chaud vers les autres pièces se fera par les portes de communication. Ces pièces doivent être en dépression ou équipées de grilles d'aération **non réglable**, placées de façon à ne pas être obstruées pour favoriser la circulation de l'air chaud dans l'habitat.

Plancher et cloisons

Vérifier la tenue du plancher supportant la charge totale de l'appareil et, dans le cas contraire, le renforcer par une chape en béton pour répartir cette charge.



S'assurer qu'ils ne sont pas constitués ni revêtus de matériaux inflammables ou se dégradant sous l'effet de la chaleur (papiers peints, moquettes, lambris, cloisons légères avec isolation à base de plastique).

Lorsque le plancher est combustible, prévoir une isolation adéquate à l'aide, par exemple, d'une plaque en tôle.

Il est indispensable de respecter les distances et dégagements d'installation jusqu'aux cloisons :

- En matériau combustible (fig. 2)
- En matériau non-combustible (fig. 3).

Ne placer aucun objet en matériaux combustibles ou rideaux, tentures etc.

Laisser 1 mètre devant l'appareil en matériaux incombustibles ou avec une protection adaptée (protection contre le rayonnement thermique).

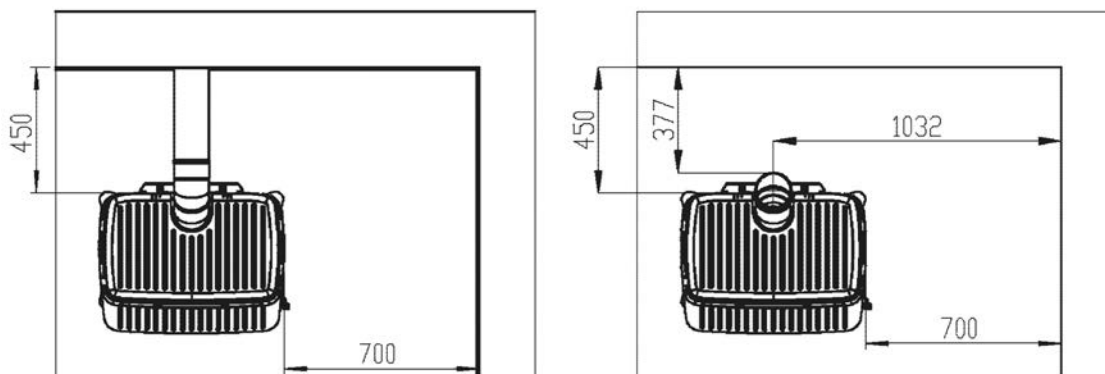
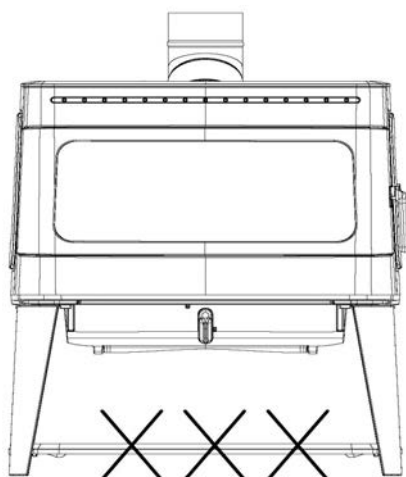


Figure 2 (distances face aux parois en matériau combustible)



Ne stockez aucun matériau combustible sous le poêle

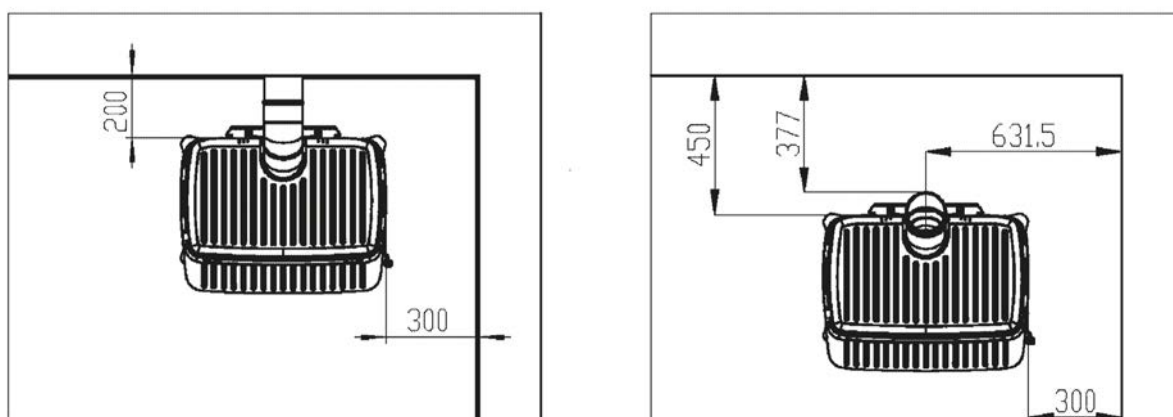
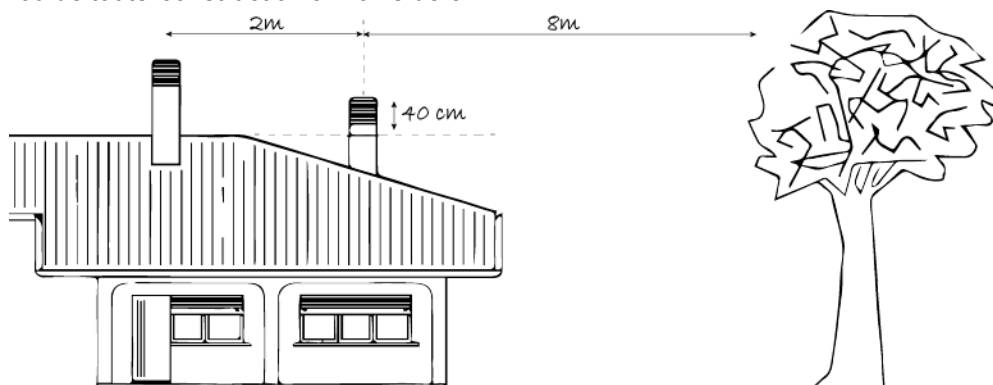
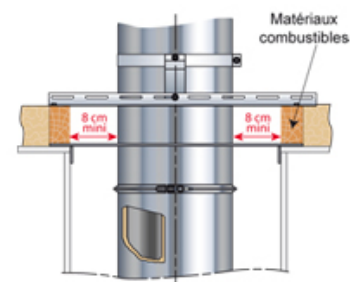


Figure 3 (distances face aux parois en matériau ininflammable)

Le conduit d'évacuation

Conduit existant

- Le conduit d'évacuation doit être conforme à la réglementation en vigueur.
- Le conduit doit être en bon état et doit permettre un tirage suffisant (10-12 PA).
- Le conduit doit être **compatible** avec son utilisation, dans le cas contraire il est nécessaire de procéder au tubage ou au chemisage du conduit.
- Le conduit doit être **propre**. Le cas échéant, effectuer un ramonage à l'aide d'une brosse métallique "hérissée" pour éliminer les dépôts de suies et décoller les goudrons.
- Le conduit doit avoir une **isolation thermique** suffisante. La distance de sécurité dépend de la résistance thermique du conduit et de la température des produits de combustion. En règle générale la distance doit être au minimum de 8 cm dans tous types de construction, y compris à ossatures bois.
- Un conduit dont les parois internes sont froides, rend impossible la formation du tirage thermique et provoque de la condensation.
- Le conduit d'évacuation doit être étanche à l'eau.
- Le conduit doit être de section normale et constante sur toute sa hauteur. Cette section doit être équivalente au diamètre de raccordement de l'appareil. Un conduit trop large risque de diminuer le tirage thermique jusqu'à le rendre nul.
- Le conduit ne doit être raccordé qu'à un seul appareil.
- Il doit avoir 4 à 5 mètres de hauteur et doit déboucher à 40 cm du faitage de la maison ou de toute construction à moins de 8 m.



- Dans le cas de terrasse ou de toit dont la pente est inférieure à 15°, la souche doit au moins être égale à 1,20 m.
- Si la cheminée a tendance à refouler les fumées, face à sa situation par rapport à des obstacles voisins, elle sera alors coiffée d'un anti-refouleur efficace ou devra être rehaussée.
- Si la dépression de la cheminée est bien au-delà des valeurs recommandées, un modérateur de tirage permettra de réguler le débit des fumées, Il doit être visible et accessible.



Conduit inexistant :

- Le conduit de cheminée ne doit pas reposer sur l'appareil, il sera fixé à l'aide de bride le long des cloisons le supportant.
- Le conduit doit être éloigné de tout matériau inflammable (charpente, menuiserie, cloison légère, etc.).
- Le conduit doit permettre un ramonage mécanique.

Raccordement au conduit de fumée

Le conduit de raccordement doit être réalisé conformément à la législation en vigueur.

L'appareil ne peut être utilisé sur un conduit de fumées desservant plusieurs appareils.

Départ de fumée vers l'arrière

- a) Positionner le coude (Rep B) afin d'orienter sa sortie vers l'arrière de l'appareil
- b) Raccorder le tube d'évacuation des fumées (Rep A) au coude

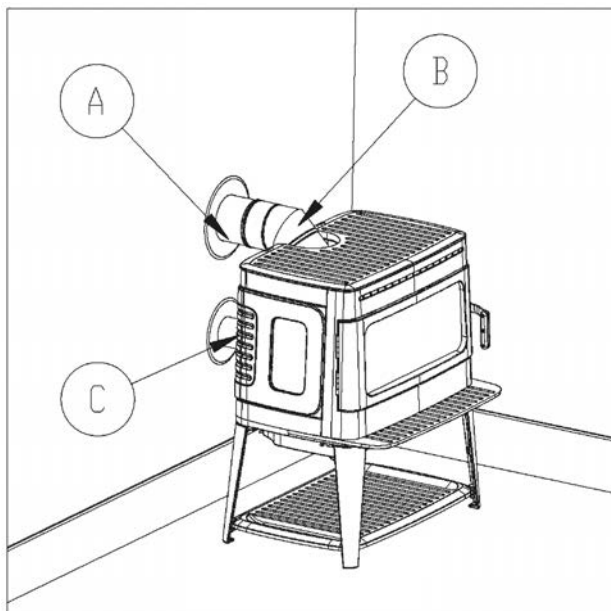


Figure 4

- c) Le raccordement en air frais à l'extérieur de l'habitation (Rep C) est optionnel. Dans le cas où l'air de combustion est prélevé dans la pièce où est installé le poêle, vérifier la ventilation comme indiqué page 19.

Départ de fumée vers le haut

Procéder de la même façon en orientant le coude vers le haut.

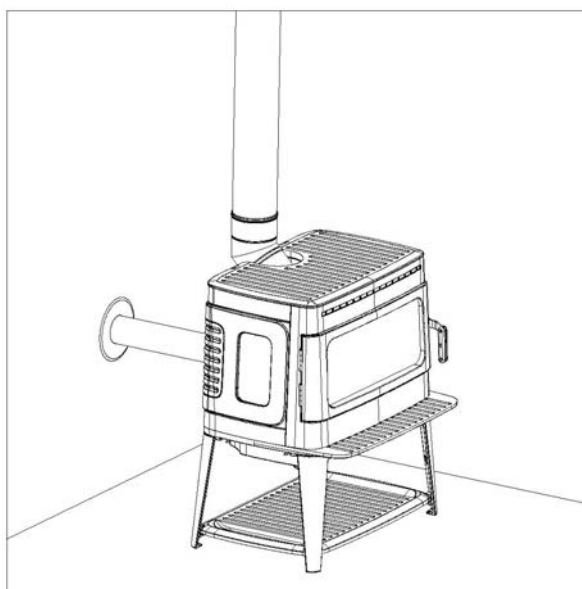


Figure 5

Contrôle avant mis en service

- Vérifier l'absence de détérioration de la vitre
- Vérifier l'absence d'obstacle dans le passage des fumées (positionnement de la chicane)
- Vérifier la présence des joints d'étanchéité (porte, fumisterie, etc.)
- Vérifier la bonne fermeture de la porte

Entretien de la cheminée et ramonage

Très important : afin d'éviter tout incident (feu de cheminée, etc.) les opérations d'entretien doivent être réalisées régulièrement.

Conformément au Règlement Sanitaire Départemental Type (RSDT) vous devez procéder au minimum à **deux ramonages mécaniques annuels du conduit d'évacuation et du conduit de raccordement à l'appareil dont une fois pendant la période d'utilisation.**

En cas d'usage fréquent du poêle, procéder à plusieurs ramonages mécaniques annuels du conduit d'évacuation et du conduit de raccordement sur l'appareil.

Sécurité en cas de feu de cheminée

Afin de couper l'alimentation de la cheminée, fermer les entrées d'air de l'appareil, fermer portes, fenêtre et trappes, et appeler les pompiers sans attendre.

EN AUCUN CAS N'OUVREZ PAS LA PORTE DE L'APPAREIL (APPEL D'AIR).

La cheminée doit être impérativement vérifiée et nettoyée par un spécialiste.

Dépose et repose de la chicane

- a) Ouvrir la porte
- b) Dévisser les trois vis retenant la première chicane
- c) Glisser la première chicane vers l'arrière et déposer là
- d) Lever la seconde chicane vers le haut afin de la dégager de son point d'appui
- e) Dévisser les trois vis retenant la autre chicane
- f) Basculer la chicane vers le bas afin de la dégager
- g) Retirer la chicane

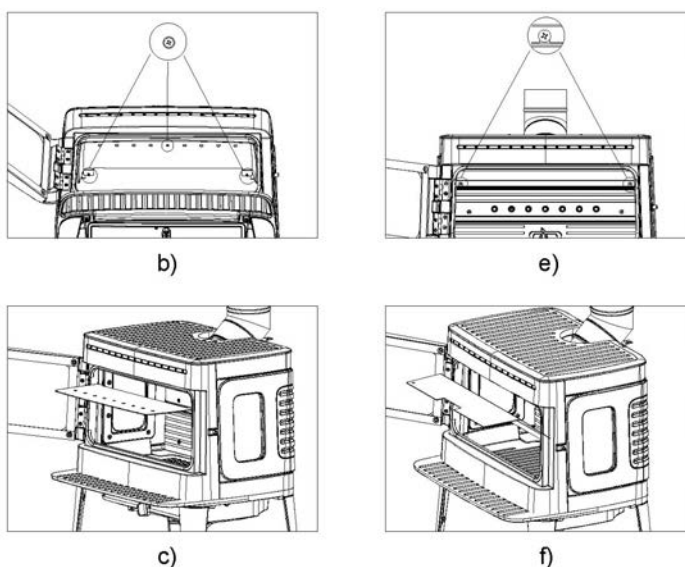


Figure 6

Replacer la chicane en procédant dans le sens inverse

Instructions pour l'utilisateur

Le Fabricant décline toute responsabilité concernant les détériorations de pièces causées par l'emploi d'un combustible non recommandé ou par toute modification de l'appareil ou de son installation. **N'utiliser que les pièces de rechange fournies par le fabricant**

Tous les règlements locaux et nationaux, notamment ceux qui font référence à des normes nationales et européennes, doivent être respectés lors de l'utilisation de l'appareil.

Certaines conditions météorologiques (brouillard, redoux) peuvent empêcher un tirage suffisant de la cheminée et être à l'origine d'asphyxie.

Combustible

Cet appareil n'est pas un incinérateur, il est conseillé d'utiliser :

- Des bûches de bois dur d'au moins 2 ans de coupe et stockées dans un endroit abrité et ventilé (humidité <20%).
- Du bois dur dégageant beaucoup de chaleur et produisant de bonnes braises.
- De grosses bûches fendues et coupées à la longueur d'utilisation avant d'être stockées.



Combustible recommandé

- Bois de chauffage : Charme Combustible de remplacement
- Bois de chauffage : Chêne, frêne, érable, bouleau, orme, hêtre, etc...).

Combustibles interdits

Tout charbon et combustible liquide sont prohibés!

Le bois vert ou trop humide diminue le rendement de l'appareil et provoque l'encrassement des parois internes et du conduit d'évacuation (suies, bistre, goudron,...).

Les bois de récupération (traverse de chemin de fer, poteau télégraphique, chute de contreplaqué ou d'aggloméré, palette, etc...) provoquent rapidement l'encrassement de l'installation (suies, bistre, goudron,...), nuisent à l'environnement et sont la cause d'emballement du foyer avec des risques de surchauffe.

Les bois «vert» et «de récupération» peuvent provoquer un feu de cheminée.

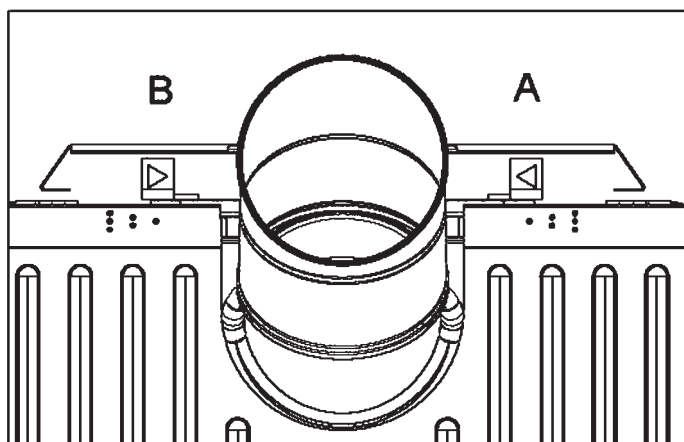
Allumage

- a) Les régulateurs de position 1.
- b) Ouvrir la porte vitrée.
- c) Placer sur la grille du papier sec froissé (type journal), du petit bois très sec et quelques bûches de bois dur de petit diamètre.
- d) Allumer le papier et refermer la porte vitrée
- e) Lorsque les braises sont bien vives, charger le foyer avec du combustible et refermer la porte et l'air libre..

Remarques

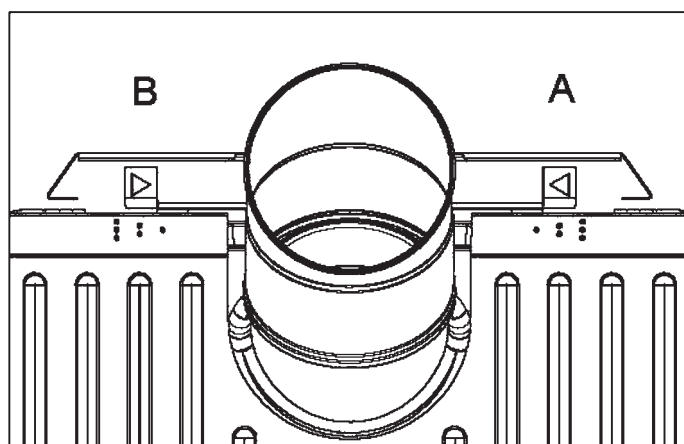
Lors du premier allumage, le feu ne sera poussé que progressivement pour permettre aux différentes pièces de se dilater normalement et de sécher.
Le poêle peut émettre de la fumée et diffuser une odeur de peinture neuve. Il n'y a pas lieu de s'en inquiéter, après aération de la pièce ces odeurs auront disparu.

- A) Le dispositif de commande de l'air primaire
- B) Le dispositif de commande de l'air secondaire



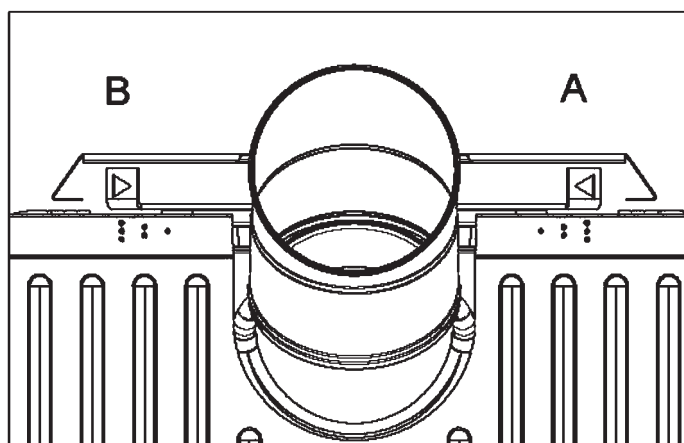
1

Régulateur Réglage air,
la minimum



2

Régulateur Réglage air,
puissance nominale



3

Régulateur Réglage air,
la puissance maximale

Conduite de combustion

L'appareil doit toujours fonctionner avec la porte convenablement fermée).

Le contrôle de la combustion s'effectue à l'aide en déplaçant le levier de commande. L'expérience vous montrera la position qui vous convient le mieux. Le poêle est équipé d'un système limitant l'encrassement de la par un balayage d'air frais mais dépend également de la qualité du bois consommé.

Chargement du combustible

- Ouvrir progressivement la porte, sans appel d'air brutal afin d'éviter les émanations de fumées dans la pièce.
L'intervalle de chargement minimal pour une puissance calorifique nominale est d'une heure.
- Les bûches doivent être placées sur les braises, pour une allure soutenue.
Veiller à la présence d'au moins 2 bûches sur le brasier.
L'allure du foyer est meilleure avec plusieurs bûches de taille moyenne.
- Pour une allure réduite (par exemple la nuit), utiliser des bûches de plus grosse section.
- Après chargement, refermer toujours la porte

Décendrage

- Évacuer les cendres régulièrement. **Ne jamais laisser les cendres s'amonceler jusqu'au contact de la grille** ; la grille ne serait alors plus refroidie et pourrait se détériorer, l'air nécessaire à la combustion se verrait réduit.
- Remuer les braises à l'aide d'un tisonnier avant chaque chargement afin de les descendre dans le cendrier et évacuer les cendres lorsque le foyer est refroidi

N'ouvrir jamais la porte du cendrier lorsque le poêle est en fonctionnement, l'appel d'air engendré pourrait emballer la combustion

- Vider les cendres en prenant les précautions d'usage pour les braises incandescentes.

Entretien de la cheminée

Très important
Afin d'éviter tout incident (feu de cheminée, etc..) les opérations d'entretien devront être réalisées régulièrement.

Conformément au Règlement Sanitaire Départemental Type (RSDT) vous devez procéder au minimum à deux ramonages mécaniques annuels du conduit d'évacuation et du conduit de raccordement à l'appareil dont une fois pendant la période d'utilisation.

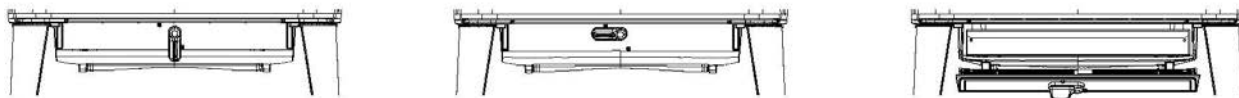
En cas d'usage fréquent du foyer, procéder à plusieurs ramonages mécaniques annuels du conduit de fumées et du conduit de raccordement sur l'appareil.

Sécurité en cas de feu de cheminée

Afin de couper l'alimentation de la cheminée, fermer les entrées d'air de l'appareil, fermer portes, fenêtre et trappes, et appeler les pompiers sans attendre.

EN CAS D'INCENDIE DE CHEMINEE N'OUVREZ PAS LA PORTE DE L'APPAREIL (APPEL D'AIR).

Accès au cendrier



Entretien du poêle

Tout comme le conduit de raccordement et le conduit de fumées, l'appareil doit être nettoyé régulièrement.

Ouvrir la porte vitrée, nettoyer toutes les parois de la chambre de combustion et nettoyer la grille du foyer.

Le nettoyage de la vitre vitrocéramique peut s'effectuer avec un chiffon doux humecté d'un produit approprié.

Le nettoyage s'effectue toujours avec un poêle froid

A l'issue, rincer à l'eau claire et n'utiliser pas de nettoyeurs abrasifs.

La vitre en vitrocéramique résiste à une température de 750°C.

En cas de détérioration (bris, fissure, éclats), il est fortement déconseillé de la remplacer par un matériau autre que celui fourni par le fabricant.

Toutes les pièces constituant l'habillage peuvent être frottées à sec avec une brosse douce ou avec un chiffon légèrement humide.

Vérifier l'absence d'obstruction dans le conduit avant un nouvel allumage à la suite d'une longue période d'arrêt et maintenir les grilles aérées.

Conseils importants

Ce poêle est un appareil qui produit de la chaleur et peut provoquer des brûlures par contact.

L'appareil peut encore RESTER CHAUD une fois éteint.



Pour accéder à l'appareil, à la commande de combustion ou pour ouvrir la porte du cendrier, portez toujours le gant isolé fourni avec le poêle



INTERDISEZ À VOS ENFANTS DE S'EN APPROCHER

**Interdisez à vos enfants de s'en
approcher**

Causes de mauvais fonctionnement

<i>Situation</i>	<i>Causes probables</i>	<i>Action</i>
<i>Le feu prend mal. Le feu ne tient pas</i>	Bois vert ou trop humide	Utiliser du bois dur d'au moins deux ans de coupe et ayant été stocké sous abri ventilé.
	Les bûches sont trop grosses	Pour l'allumage, utiliser du papier froissé et du petit bois très sec. Pour l'entretien du feu, utiliser des bûches refendues.
	Air insuffisant	Augmenter la quantité d'air en déplaçant le dispositif de commande.
	Le tirage est insuffisant	! Vérifier que le conduit n'est pas obstrué, effectuer un ramonage mécanique si nécessaire Vérifier la conformité du conduit d'évacuation
	Excès d'air	Réduire la quantité d'air en déplaçant le dispositif de commande.
<i>Le feu s'emballe</i>	Le tirage est excessif	! Installer un modérateur de tirage
	Bois de mauvaise qualité	Ne pas brûler en continu, du petit bois, des fagots, des chutes de menuiseries (contreplaqué, palette, etc...).
	Le conduit d'évacuation est froid.	Réchauffer le conduit en brûlant une torche de papier
<i>Emanation de fumées à l'allumage.</i>	La pièce est en dépression (en pression négative)	! Dans les habitations équipées d'une VMV (Ventilation Mécanique Contrôlée), entrouvrir une fenêtre donnant sur l'extérieur jusqu'à ce que le feu soit lancé.
	Le tirage est insuffisant	! Vérifier la conformité du conduit d'évacuation et son isolation Vérifier que le conduit ne soit pas obstrué, effectuer un ramonage mécanique si nécessaire.
<i>Emanation de fumées pendant la combustion</i>	Le vent s'engouffre dans le conduit	! Installer un anti refouleur sur le couronnement
	Bois de mauvaise qualité	N'utiliser que le combustible recommandé
<i>Chauffage insuffisant.</i>	Mauvais brassage de l'air chaud de convection.	Vérifier le circuit de convection (grilles d'entrée, conduit d'air, grilles de diffusion). Vérifier la présence de grille d'aération dans les pièces voisines afin de favoriser la circulation de l'air chaud

! Ce Signe vous recommande de contacter un professionnel qualifié

Authentic 50 N

Wood Stove



Description of the appliance
Installation & Operating instructions
Spare parts



Technical manual
To be save by the
user
for future reference

 **Plamen**

Plamen d.o.o.
Njemačka ulica 36 P.P. 209
34000 Požega Croatia

This device is subject to
modification without advance
notice.

Plamen congratulates you on your choice.
 We guarantee the quality of our appliances and we committed to meet our customers' needs.
 Plamen, which can boast an 80-year experience in the industry of heating devices, uses state-of-the-art technologies to design and manufacture its whole range of products.
 This document contains instructions on how to install your appliance and make full use of its functions, both for your comfort and safety

This unit is designed to burn
only wood safely with a **closed door**

WARNING

Improper installation can be dangerous and possibly cause serious accidents.
 We recommended that you engage the service of a Professional engineer for its installation and the regular maintenance requirements

Product information

Packing

1 package: flue knee Ø120 / 45, protective glove and grip

General characteristics

Reference	Authentic 50 N
Nominal heat output	12 kW
Dimensions of the fireplace	
Width	660 mm
Depth	537 mm
Useful height	768 mm
Length of logs	50 cm
Capacity of the ashtray	4.8 litres
Weight	158 kg
Optimal depression of the fireplace	10-12 Pa
Performance	79.1 %
C0 (13% O ²)	0.10 %
Smoke temperature	304 °C
Flue gas mass flow	10.1 g/s
Fuel flow	3.9 kg/h
Dust emissions	22 mg/Nm ³

Overview

The stove (Plamen 50) is in conformity with European EN standards 13240:2001 - 13240 / A2: 2004 /AC:2007-08 and has **CE** marking affixed to it in accordance with the council directive EU **305/2011**.

- Intermittent-burning heating appliance *.
- Cast iron flue spigot for rear or top chimney connection (via a 45 °elbow).
- Front loading door fitted with large refractory glass
- Side windows 'Wide Vision'.
- Large ash-pan.
- Air wash system
- "Easy Control" system (combustion control)
- Optional Ø80 external air inlet.

When the air comes from the inlet there is no need to additional air inlet into the room.

Note: The performance indicated above result from tests carried out in accordance with standard EN 13240:2001 - 13240 / A2: 2004 /AC:2007-08, with logs 33 cm length, loading 3,9 kg/h and draught of 12 Pa

Drawing

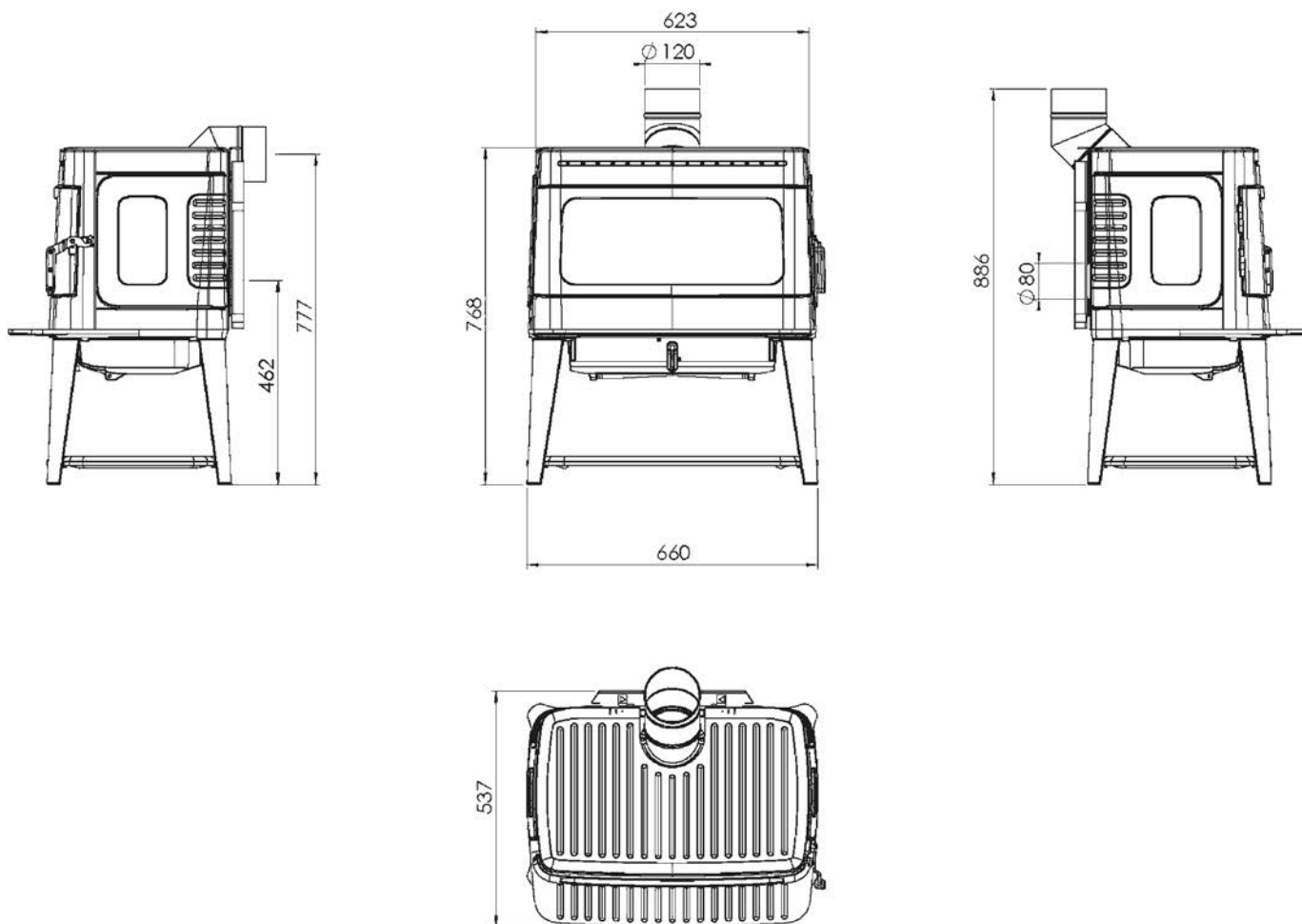


Figure 1

(*) Normal condition of use which the wood is added on a layer of burning ashes

Installation instructions

Warning for the user

All the regulations local and national, including those that are reference at standards national and European must be observed when installing the appliance.

An incorrectly installed heating appliance can cause serious accidents (chimney fires, burning of plastic insulation materials, in partition walls, etc.).

The insulation of both the appliance and the exhaust gas pipe has to be reinforced and done according to the Standards and the Building Regulations for safety reasons.

Failure to respect the mounting instructions leads to engage the responsibility of the one doing the installation.

The manufacturer's responsibility shall be limited to the supply of the equipment.

The room

Ventilation



For satisfactory appliance operation with a natural draught, check that sufficient air for combustion is available in the room.

In houses equipped with one CMV (Controlled Mechanical Ventilation), this one aspire and renew the ambient air; In this case, the residence is under slight low pressure and a non-sealable external air intake must be installed in addition to the chimney itself, at least 50 cm² in section.

If the outside air inlet is connected to the appliance, it is not necessary to foreseen additional air inlets in the room, the stove becoming fully "airtight".

Position of the device

For new installations, select a central position within the house, to provide a good heat distribution around the building.

The heat distribution towards the other rooms will be made through the communicating doors.

These rooms must be in negative pressure or must include ventilation gratings.

Floor and walls



Check the floor is able to support the total weight of the appliance and, if it is not the case, re-enforce it by a clevis in concrete to spread this load.

Make sure there are not combustible or covered with combustible material.

Otherwise it must necessary to install a non-combustible protection.

The appliance must stand on a fireproof hearth.

It is possible to provide a hearth made of non-combustible board/sheet material or tiles at least 12 mm thick.

Constructional hearths should be constructed of solid non-combustible material at least 125 mm thick (including the thickness of any non-combustible floor under the hearth).

The hearth must protrude at least 400 mm in front of the stove and 150 mm each side.

If the hearth is constructed on timber, there must be a clearance of at least 250 mm from the timber to the top surface of the hearth.

When using a single wall flue pipe, there must be a clearance (A) of at least 400 mm from any combustible materials (timber mantel, girder).

See section J of the UK Building regulations.

This distance must be extended to a minimum clearance from:

- Combustible material (fig. 2)
- Non-combustible material (fig. 3).

Do not place any object in combustible materials or curtains, hangings etc.

1 meter clearance in front of the device needs to be respected from any combustible materials or with an adapted protection (protection against the thermal radiation).

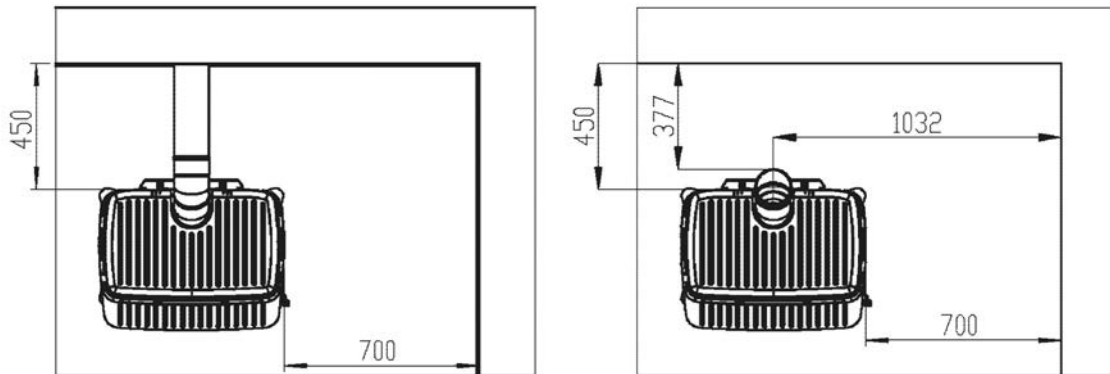
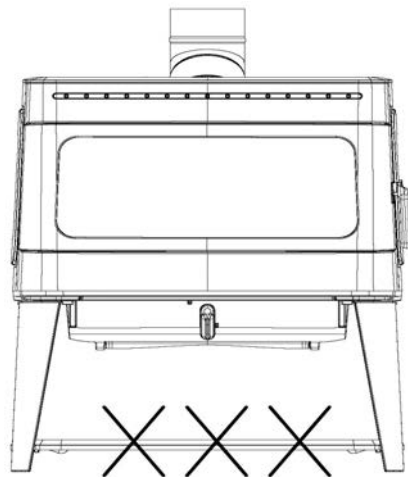


Figure 2 (Clearance from combustible material)



Do not store any combustible material under the stove

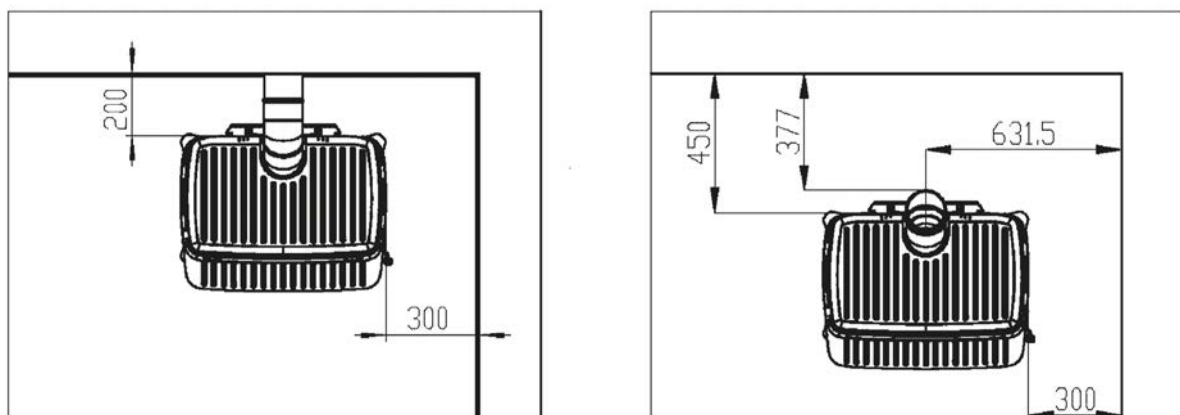
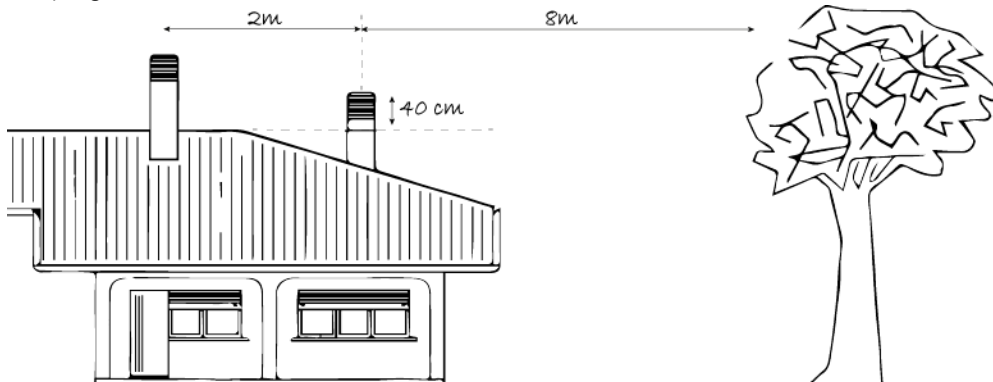
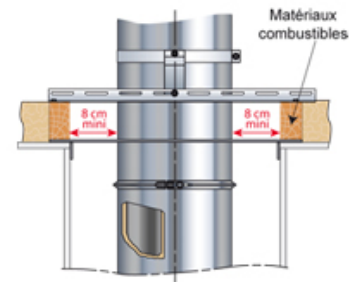


Figure 3 (Clearance from non-combustible material)

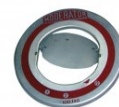
Chimney

Existing flue

- The chimney must comply with the Current Building Regulations. If in doubt, consult your Dealer or local Building Inspector.
- The flue must be in good condition and must provide sufficient draught (refer to technical details p. 30).
- The flue must be suitable for the installation of solid fuel burning appliances and comply with the Current Building Regulations.
- The flue must be clean. It should be swept to remove soot and dislodge tar deposits.
- The flue must be well insulated. If the flue inner wall surfaces are cold, a good thermal draw is impossible causing condensation problems (tar formation etc) to occur.
- The flue must not be shared with other appliances.
- The chimney must be at least 4.5 m (15 ft high).
- In case of a flat roof or when the roof gradient is lower than 15°, the stack must be 1,2 m (4 feet) high at least.



- If the chimney has any down draught tendency, due to its position in relation to nearby obstacles, then an anti-down draught cowl must be installed on the chimney or the chimney height must be increased.
- If the decompression in the chimney is excessive, a draught stabiliser must be installed.



Chimney to be built – New flue

- The chimney must comply with the Current Building Regulations. If in doubt, consult your Dealer or local Building Inspector.
- The appliance must not support the weight of the flue.
- Consult a chimney specialist for advice on suitable flue systems for solid fuel appliances.
- It must be distant from any combustible material (walls, cross members)
- It must permit an easy sweeping

Assembly of flue spigot

The stove is supplied with a connection flue spigot.

Smoke exist at rear

- a) Fit the 45° elbow (Rep B) on the top with its output to the back of the stove.
- b) Connect the flue pipe (Rep A) to the elbow

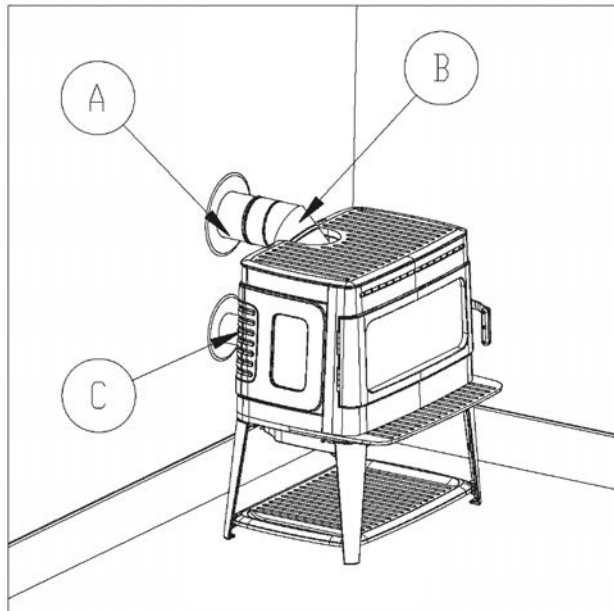


Figure 4

- c) The fitting of the outside air inlet (Rep C) is an option. However if the combustion air is taken in the room where the stove is installed, the ventilation as indicated page 32 needs to be checked.

Smoke exist at the top

Proceed in the same way by directing the elbow upward.

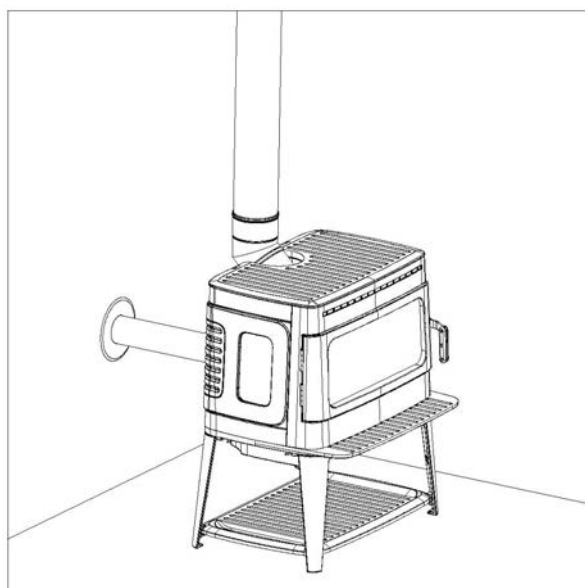


Figure 5

Pre-utilisation check

Check:

- The condition of the filler seals
- The door closes correctly
- The window is not damaged
- The smoke passages are not obstructed by pieces of packaging or removable parts.
- Make sure that all removable parts are correctly installed.

Note : All gaskets ceramic ropes, seals, are consumable parts and must be changed on a regular basis by the user.

Maintenance of the chimney

Very important

To avoid any accidents (chimney fire, etc.), regular maintenance should be carried out.

If the stove is regularly used, the chimney should be swept several times per year, together with the stovepipe connection section.

Chimney Fire Safety

If the chimney catches fire, you must cut off the flue draught, close the doors and windows, hatches and keys and call the Fire Brigade without delay.

DO NOT OPEN THE DOOR OF THE APPLIANCE (OR AIR INLET) UNDER ANY CIRCUMSTANCES.

A professional engineer should check the chimney condition at least once per year.

Removing and replacing the flue baffle

- a) Open the front door
- b) Untight the screws holding the first baffle
- c) Slide this baffle toward the back and remove it
- d) Move up the second baffle to release it from its fulcrum
- e) Untight the screws holding the second baffle
- f) Tip over the baffle downward to clear it
- g) Remove the baffle

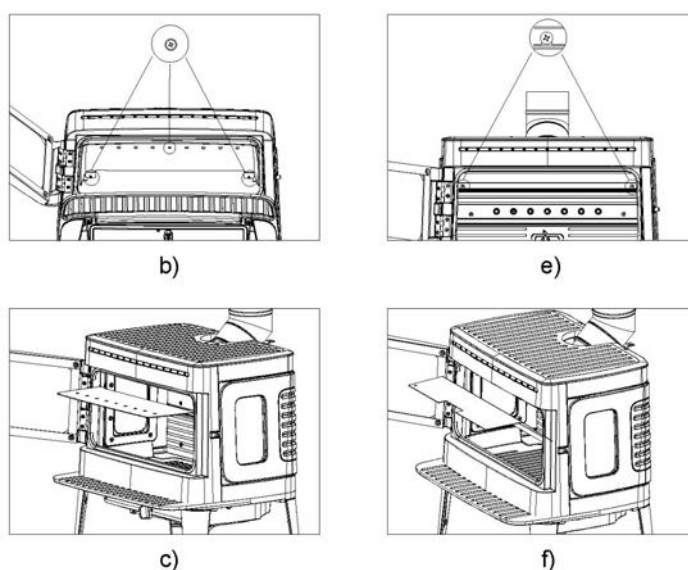


Figure 6

Replace the flue baffle in the reverse order

Instructions for the user

The manufacturer will be not responsible for damages on parts of the appliance due to the use of prohibited fuel or due to an alteration of the appliance or its installation.

Only use replacement parts supplied by the manufacturer

All the local and national regulations, and in particular those relating to national and European standards, must be observed when using the appliance.

Under certain circumstances (e.g. fog and repeated thaw) the chimney will not draw sufficiently well and thus be at the origin of asphyxia.

Fuel

This appliance is not an incinerator

Recommended fuel : Wood

- Use hard wood logs, which have been cut for at least two years and stored, under shelter.
- Hardwood has a higher calorific value per cu metre (oak, ash, maple, birch, elm, beech, etc.). Large logs must be split and cut to a usable length, before being stored in a sheltered and ventilated place.



Not recommended as fuel

- “Green wood”. Green or damp wood reduces stove efficiency and soils the glass, the internal walls and the flue (soot, tar, etc.).
- “Used timbers”. Burning treated wood (railway sleepers, telegraph poles, offcuts of plywood or chip board, pallets, etc.) quickly clogs the flue ways (soot, tar, etc.), pollutes the environment (pollution and smell, etc.) and cause the fire to burn too quickly and overheat.
- “Green wood” and “recovered wood” can eventually cause a chimney fire.

Prohibited fuel

Homefire and any form of bituminous coal or petroleum based coke are prohibited.

Lighting

- a) Set the controller to position 1.
- b) Open the front door.
- c) Lay firelighters or rolled up newspapers on the grate with a reasonable quantity, if necessary, of dry kindling wood.
- d) Open the front door and place 2 or 3 small logs on top.
- e) Light the newspaper or firelighters using a long taper and close the door and open the air.

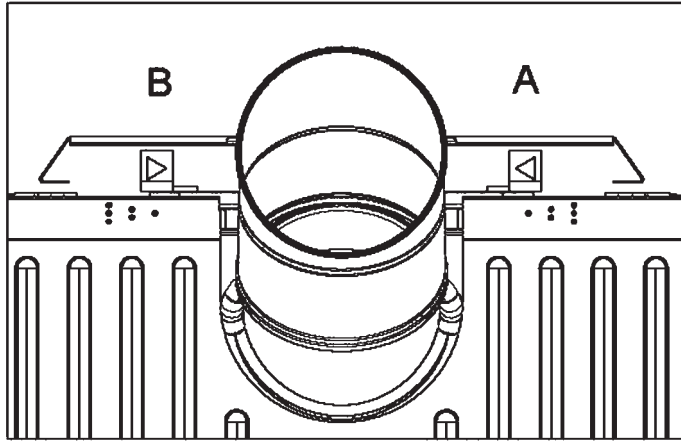
Note

When the fire is lit for the first time, the stove may give off fumes from the new paint. This is normal but ensure the room is well ventilated during the first few hours of operation.

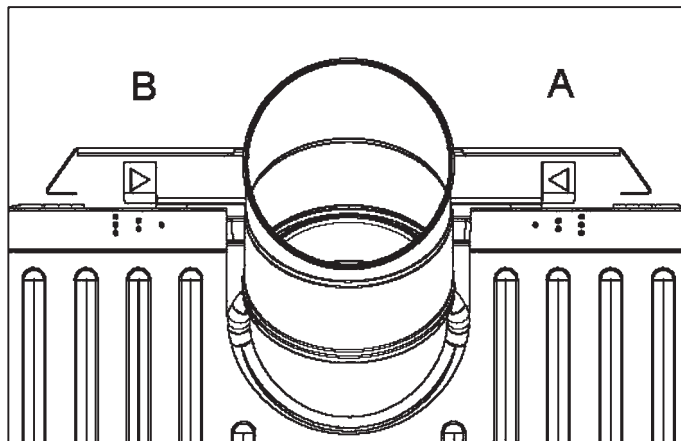
To avoid darkening windows at the starting up, we recommend gathering kindling wood in the center of the fireplace under the grid.

A) Primary air control position

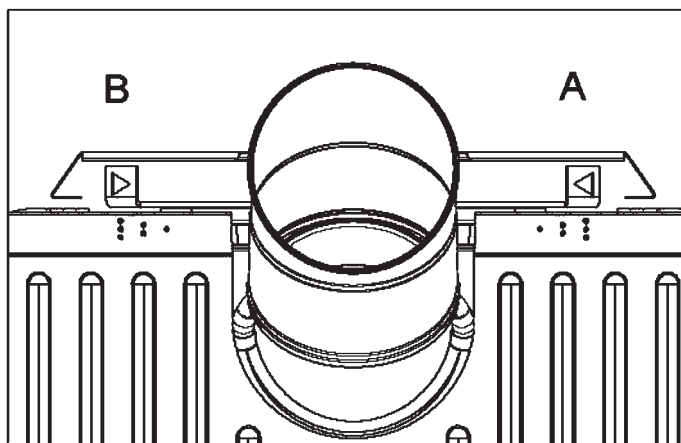
B) Secondary air control position



Setting up of the air supply control,
minimum



Setting up of the air supply control,
rated output



Setting up of the air supply control,
maximum output

1

2

3

Operating procedure

The appliance must function with the suitably closed door.

By moving the control lever can adjust the burning rate. Experience will show you which settings are best for your situation.

The air wash system works with the air slide but it is also connected to the quality of the burned wood

Loading the fuel

- It is advisable to wait for the fire to be reduced to hot embers before re-loading. The door should also be opened slowly when re-loading. The minimum reloading interval for nominal heat output is 45 mn.
- The logs must be placed on the glowing embers.
- For a briskly burning fire, there should always be at east two logs in the fire. The fire will burn better if there are several logs.
- For a slower burning fire (for example, at night), select larger logs.
- **Always close the loading door.**

Cleaning

- It is essential to keep the grate free from a heavy build up of ashes.
- REMEMBER TO BURN SOLID FUEL CORRECTLY, AIR SHOULD BE ALLOWED TO FLOW FROM THE ASH PIT AREA THROUGH THE GRATE AND THROUGH THE FUEL. IF THE GRATE OR ASH PAN ARE CONGESTED, THE PERFORMANCE WILL BE EFFECTED.
- Always empty the ash pan at least once a day or whenever it is full of ashes. Never allow the ash pan to overflow allowing ash to be in contact with the underside of the grate. If this condition is allowed, the grate will wear out pre-maturely.

Do not open the door of the ash pan, the air inlet could pack the combustion

Maintenance of the chimney

**Very important
In order to avoid any incident carried out regularly**

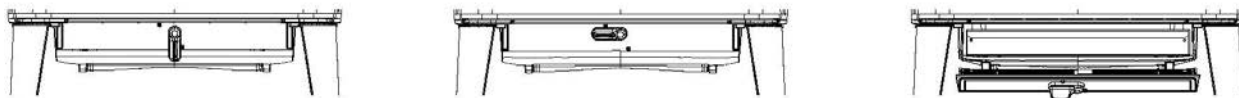
If the appliance is regularly used, the chimney should be swept several times per year, together with the stovepipe connection section.

Safety in case of chimney fire

If the chimney catches fire, you must cut off the flue draught, close the doors and windows, hatches and keys and call the Fire Brigade without delay.

DO NOT OPEN THE DOOR OF THE APPLIANCE (OR AIR INLET) UNDER ANY CIRCUMSTANCES.

Access to the Ashtray



Maintenance of the stove body

To maintain the glasses translucent, it is recommended to clean them regularly with a wet cloth and of a worn newspaper paper - **The glasses need to be cold during the cleaning operation.**

The appliance must be cleaned regularly together with the connecting pipe and the flue pipe.

Remove all deposits from the combustion chamber and clean the grate area.

The vitro ceramic glass can only be cleaned using a soft cloth and stove glass cleaner, available from your Dealer. **DO NOT USE ABRASIVES**

The vitro ceramic glass resists a temperature of 750°C.

If the glass should be broken, it is recommended that only an original factory replacement should be fitted.

Check that there are no obstructions before relighting after a long period of disuse.

The appliance must not be used with a flue serving several appliances.

To maintain the grates ventilation free of any obstruction,

For enamelled finishes, the stove body can be cleaned using a soft cloth either dry, or slightly damp with a very mild detergent.

NEVER CLEAN ENAMEL SURFACES WHILST THE STOVE IS HOT.

The cast iron body panels of non-enamelled stoves can be cleaned with a proprietary stove cleaner or re-sprayed / touched up using a stove paint. These products are available from your Dealer.

Recommendations

This room heater is a high heat producing appliance and may cause severe burns if touched on the glass front door or on top directly over the burner.

The stove may still be HOT even when fire has burnt out.



To get access to the stove, to control the air flow or even to open the door of the ashtray, wear always the provided insulated glove



Keep children away from the stove

Causes of malfunction

<i>Situation</i>	<i>Probable causes</i>	<i>Action</i>
<i>Fire difficult to start. Fire goes out</i>	Wood green, too damp or poor quality	Use the recommended fuel.
	The logs are too big	To light the fire, use small, very dry twigs. To maintain the fire, use split logs.
	Air starvation	Increase the amount of air by moving the regulator.
	Insufficient draught !	Check that the flue is not obstructed, sweep it if necessary Seek advice from a chimney specialist.
<i>The fire burns too quickly</i>	Too much draught	Reduce the amount of air by moving the regulator.
	Excessive draw !	Install a draught stabiliser. Consult your dealer
	Poor Quality wood.	Do not continuously burn small wood, sticks, bundles, carpentry offcuts (plywood, pallets), etc.
<i>Smoke when lighting up</i>	Flue duct is cold	Burn paper and kindling wood to increase heat.
	Room is in decompression !	In houses equipped with mechanical ventilation, partly open a window until the fire is well established
<i>Smokes while burning</i>	Draught is insufficient !	Consult a chimney specialist. Check that the flue is not obstructed, sweep if necessary.
	Down draught	Install an anti-down draught cowl. Consult your Dealer
<i>Low heat output.</i>	Incorrect fuels	Use the recommended fuel

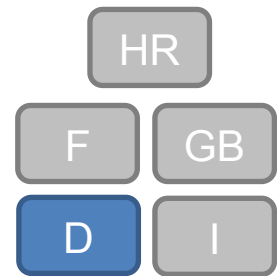
! This sign means that you should ask for a qualified engineer to do the work.

Authentic 50 N

Holzofen



Präsentation des Geräts
Installations- und Bedienungsanweisungen
Ersatzteile



Referenzanleitung
Muss vom Benutzer
zum Nachschlagen
aufbewahrt werden

 **Plamen**

Plamen d.o.o.

Njemačka ulica 36 P.P. 209
34000 Požega Croatia

Änderungen am Gerät vorbehalten.
Unverbindliches Dokument

Vielen Dank, dass Sie sich für Plamen entschieden haben.

Wir garantieren die Qualität unserer Geräte
und verpflichten uns, die Wünsche unserer Kunden zu erfüllen.

Gründend auf einer 80-jährigen Erfahrung,
benutzt Plamen die modernsten Technologien beim Entwerfen und Herstellen seiner
Heizungspalette.

Dieses Dokument hilft Ihnen bei der Installation Ihres Geräts und bei der Verwendung mit seinen
optimalen Leistungen, für Ihren Komfort und Ihre Sicherheit.

Dieses Gerät ist nur zum sicheren
Verfeuern von Holz
bei **geschlossener Tür** gedacht

ACHTUNG

Eine falsche Installation kann schwere Folgen haben.

Die Installation und regelmäßige Wartung sollte einem Fachmann übergeben
werden.

Präsentation des Geräts

Packliste

1 Paket: Rauchknie Ø120 / 45, Schutzhandschuhe und Poker

Allgemeine Merkmale

Artikelnummer	Authentic 50 N
Nennheizleistung	12 kW
Abmessungen des Feuerraums	
Breite	660 mm
Tiefe	537 mm
Nutzhöhe	768 mm
Länge der Holzscheite	50 cm
Fassungsvermögen des Aschekastens	4,8 Liter
Gewicht	158 kg
Optimaler Unterdruck des Schornsteins	10-12 Pa
Wirkungsgrad	79,1 %
CO (13 % O ²)	0,10 %
Rauchtemperatur	304 °C
Abgasmassenstrom	10,1 g/s
Brennstoffdurchsatz	3,9 kg/h
Staubemission	22 mg/Nm ³

Beschreibung

Holzofen (Plamen 50), erfüllt die europäischen Normen EN 13240:2001 - EN 13240/ A2:2004 /AC:2007-08 und die **CE** Kennzeichnung gemäß Richtlinie **305/2011** EEC trägt.

- Heizung für intermittierenden Betrieb*.
- Gusseisen-Rauchabzug für einen Anschluss des Geräts (über ein 45° Knierohr) von oben oder von hinten.
- Feuerraumtür mit einer Glaskeramikscheibe.
- „Large Vision“ Seitenscheiben.
- Großvolumiger Aschekasten.
- Saubere Scheiben System
- „Easy Control“ System (Verbrennungskontrolle)
- Es kann eine Ø80 Außenluftzufuhr angeschlossen werden. Falls die Luftzufuhr an das Gerät angeschlossen wird, brauchen keine zusätzlichen Eingänge vorgesehen werden.

Hinweis: Die oben angegebenen Leistungen ergaben sich aus Versuchen gemäß der Norm EN 13240:2001 - 13240/A2:2004 /AC:2007-08, mit 30 cm langen Holzscheiten, einem Holzgewicht von 3,9 kg/h und einem Unterdruck von 12 Pa

Schema

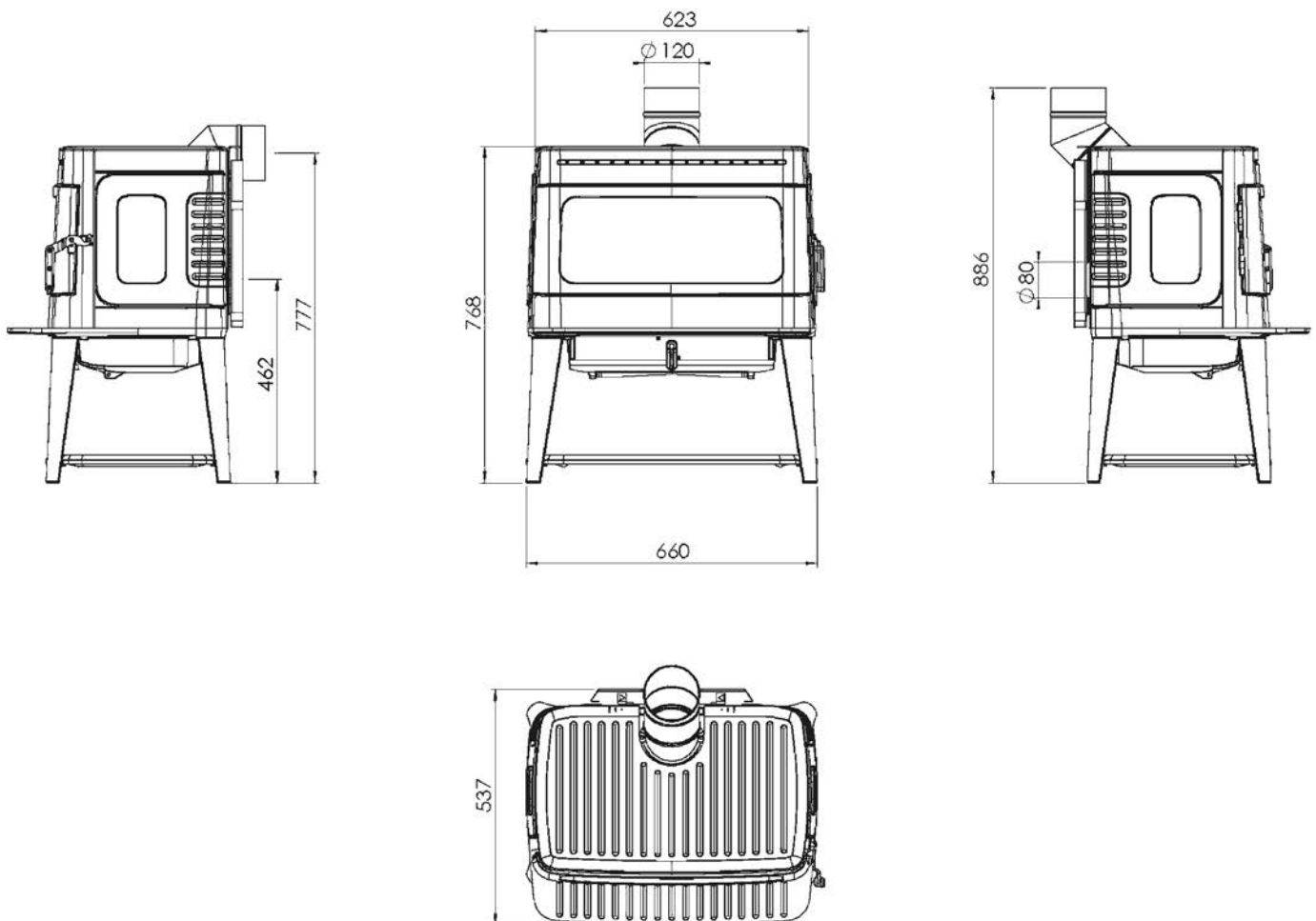


Abbildung 1

(*) Normale Verwendung, bei der das Holz auf ein Glutbett aufgelegt wird.

Anweisungen für den Installateur

Warnung an den Benutzer

Bei der Installation des Geräts müssen alle lokalen und nationalen Vorschriften beachtet werden, vor allem diejenigen, die sich auf nationale und europäische Normen beziehen.

Ein falsch installierter Ofen kann zu schweren Zwischenfällen führen (Schornsteinbrand, Entzündung von Kunststoff-Dämmstoffen an den Wänden usw.).

Die Isolierung des Geräts und der Gasableitung muss fachgerecht verstärkt werden, damit das Gerät sicher betrieben werden kann.

Siehe die geltenden lokalen Vorschriften:

Für Frankreich:

- **Verordnung vom 22.10.1969:** Ableitung in Wohnungen.
- **Verordnung vom 22.10.1969 und vom 24.04.1982:** Belüftung von Wohnungen.
- **Norm NF P 51-201:** Schornsteinarbeiten (**DTU 24-1**).
- **Norm NF D 35-302:** Blechleitungen und -kniestücke für Abgas

Bei Nichteinhaltung der Montageanweisungen haftet der Installateur.

Die Haftung des Herstellers begrenzt sich auf die Materiallieferung.

Der Installationsraum

Belüftung

Um einen ordnungsgemäßen Betrieb mit **Selbstzug** zu ermöglichen, muss überprüft werden, ob dem Zimmer, in dem das Gerät installiert ist, genügend Verbrennungsluft entnommen werden kann; in Wohnungen mit KWL (kontrollierte Wohnraumlüftung), wird die Raumluft angesaugt und erneuert; in diesem Fall herrscht ein leichter Unterdruck in der Wohnung, und es muss eine zusätzliche, geräteeigene, **nicht verschließbare**

Außenluftzufuhr installiert werden, die einen Querschnitt von mindestens 50 cm² aufweist.

Nur wenn Sie die Außenluftzufuhr an das Gerät anschließen, sind Sie von der Verpflichtung der Installation einer Zusatzbelüftung des Zimmers befreit.

Aufstellung des Geräts

Einen zentralen Ort in der Wohnung wählen, der eine gute Verteilung der warmen Luft im Hauptzimmer begünstigt. Die Wärmeverteilung auf die anderen Zimmer erfolgt über die Türen. Diese Zimmer müssen einen Unterdruck haben oder mit **nicht einstellbaren** Lüftungsgittern ausgestattet sein, die so angebracht sind, dass sie nicht verschlossen werden können, um die Umwälzung der warmen Luft in der Wohnung zu begünstigen.

Boden und Wände

Überprüfen, ob der Boden das Gesamtgewicht des Geräts tragen kann. Den Boden andernfalls mit einem Betonfundament verstärken, um diese Last zu verteilen.



Sicherstellen, dass sie keine Materialien aufweisen, die sich unter dem Einfluss der Wärme entzünden oder beschädigen könnten (Tapeten, Teppiche, Vertäfelungen, Leichtbauwände mit Kunststoffdämmung).

Wenn der Boden brennbar ist, muss eine angemessene Isolierung zum Beispiel mittels einer Blechplatte vorgesehen werden.

Es müssen folgende Installationsabstände und -freiräume zu den Wänden eingehalten werden:

- Brennbare Materialien (Abb. 2)
- Nicht brennbare Materialien (Abb. 3).

Keine brennbaren Gegenstände, Vorhänge, Behänge usw. in Kontakt mit dem Ofen bringen.

1 Meter vor dem Gerät nicht brennbare Materialien oder einen angemessenen Schutz (Schutz gegen die Wärmestrahlung) vorsehen.

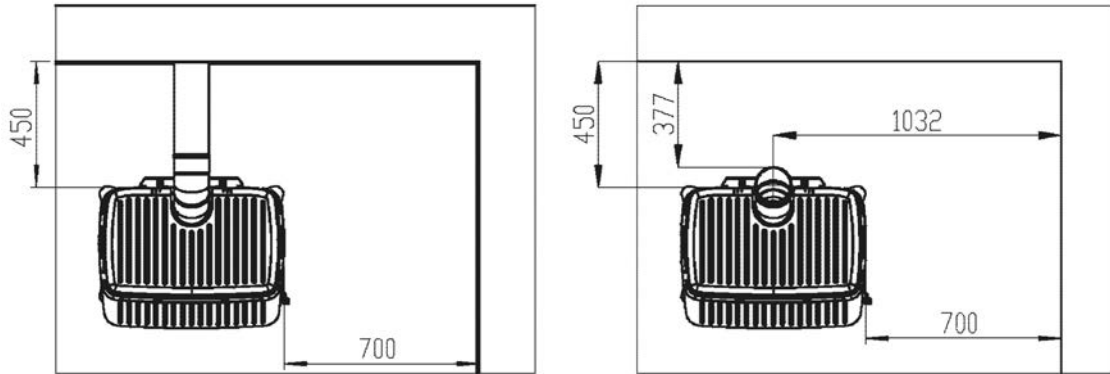
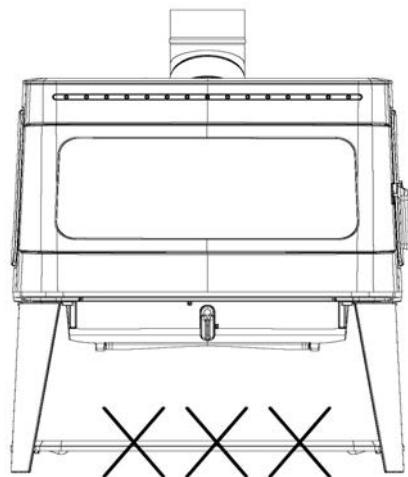


Abbildung 2 (Abstände zu Wänden aus brennbarem Material)



Kein brennbares Material unter dem Ofen lagern

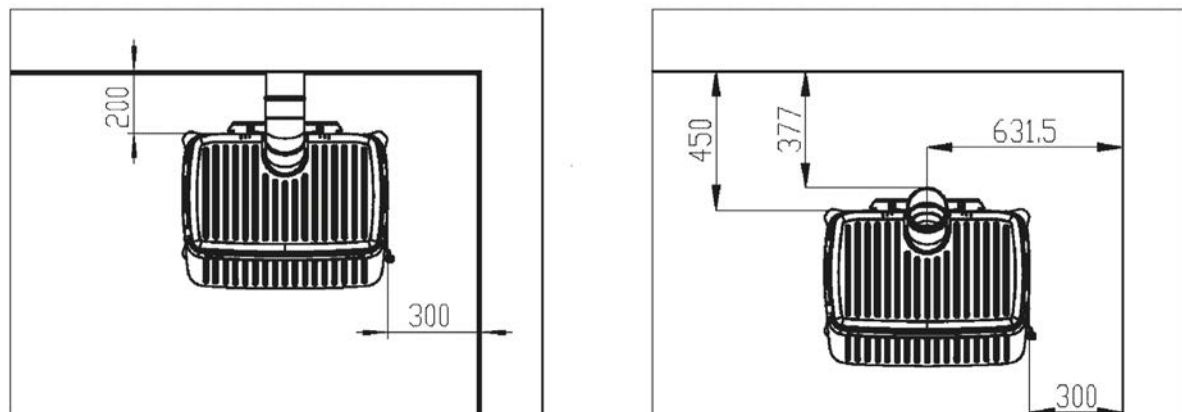
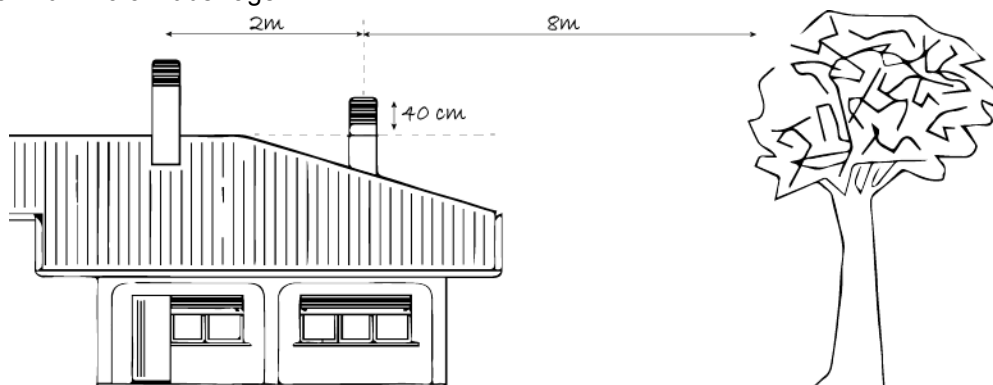
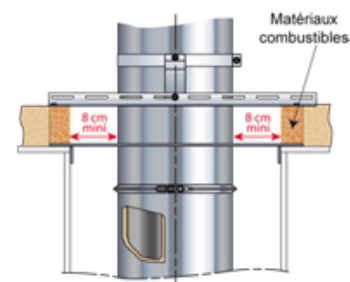


Abbildung 3 (Abstände zu Wänden aus nicht brennbarem Material)

Die Ableitung

Ableitung schon vorhanden:

- Die Ableitung muss die geltenden Vorschriften erfüllen.
- Die Ableitung muss in gutem Zustand sein und für ausreichenden Zug sorgen (10-12 PA).
- Die Ableitung muss mit dem Verwendungszweck **kompatibel** sein. Andernfalls muss die Ableitung verrohrt oder ausgekleidet werden.
- Die Ableitung muss **sauber** sein. Gegebenenfalls mit einem Schornsteinbesen fegen, um Ruß und Teer zu lösen und zu entfernen.
- Die Ableitung muss ausreichend **thermisch isoliert** sein. Der Sicherheitsabstand hängt vom Wärmewiderstand der Ableitung und der Temperatur der Abgase ab. In der Regel muss der Abstand bei allen Konstruktionsarten einschließlich Holzkonstruktionen mindestens 8 cm betragen.
- Eine Ableitung, deren Innenwände kalt sind, lässt keinen thermischen Auftrieb entstehen und führt zu Kondensation.
- Die Ableitung muss wasserdicht sein.
- Die Ableitung muss auf ihrer ganzen Höhe einen normalen und konstanten Querschnitt aufweisen. Dieser Querschnitt muss dem Anschlussdurchmesser des Geräts entsprechen. Eine zu große Leitung kann den thermischen Auftrieb bis auf null verringern.
- Die Ableitung darf nur an ein einziges Gerät angeschlossen werden.
- Sie muss 4 bis 5 Meter hoch sein und den Dachfirst des Hauses oder jegliche Konstruktion unter 8 m um 40 cm überragen.



- Bei Terrassen oder Dächern mit einer Schräge unter 15° muss die Mündung mindestens 1,20 m betragen.
- Wenn der Kamin dazu tendiert, die Abgase durch Hindernisse in seiner Nähe zurückzudrängen, muss er erhöht oder ein Windabweiser auf ihn aufgesetzt werden.
- Wenn der Unterdruck des Schornsteins die empfohlenen Werte deutlich übersteigt, kann ein Zugbegrenzer den Abgasstrom regulieren. Er muss sichtbar und zugänglich sein.



Ableitung noch nicht vorhanden:

- Die Ableitung darf nicht gegen das Gerät abgestützt werden. Sie muss mit Rohrschellen an den Tragwänden befestigt werden.
- Die Ableitung darf nicht in der Nähe von brennbaren Materialien verlegt werden (Gebälk, Holzteile, Leichtbauwände usw.).
- Die Ableitung muss mechanisch fegbar sein.

Anschluss an die Ableitung

Die Anschlussleitung muss entsprechend den geltenden Vorschriften ausgeführt werden.
Das Gerät darf nicht an eine Ableitung für mehrere Geräte angeschlossen werden.

Abgasausgang nach hinten

- a) Das Kniestück (Pos. B) so ausrichten, dass sein Ausgang nach hinten zeigt
- b) Das Abgasrohr (Pos. A) an das Kniestück anschließen

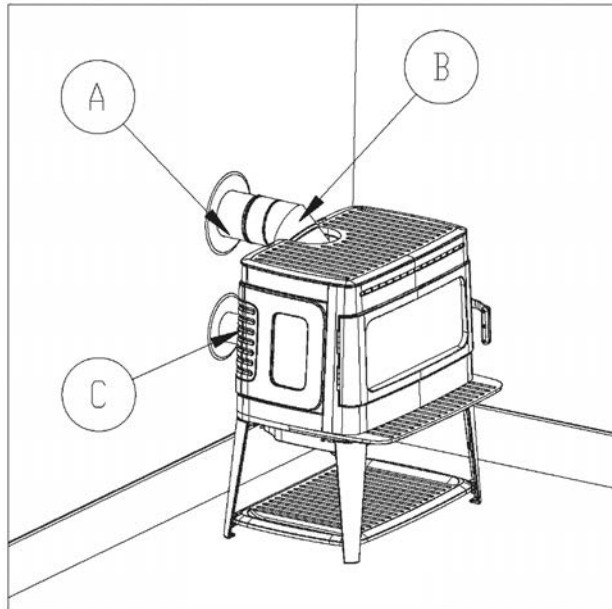


Abbildung 4

- c) Optional kann eine Außenluftzufuhr (Pos. C) angeschlossen werden.
Falls die Verbrennungsluft dem Zimmer entnommen wird, in dem der Ofen installiert ist, muss die Belüftung gemäß den Anweisungen auf Seite 45 überprüft werden.

Abgasausgang nach oben

Genauso vorgehen, aber das Kniestück nach oben richten.

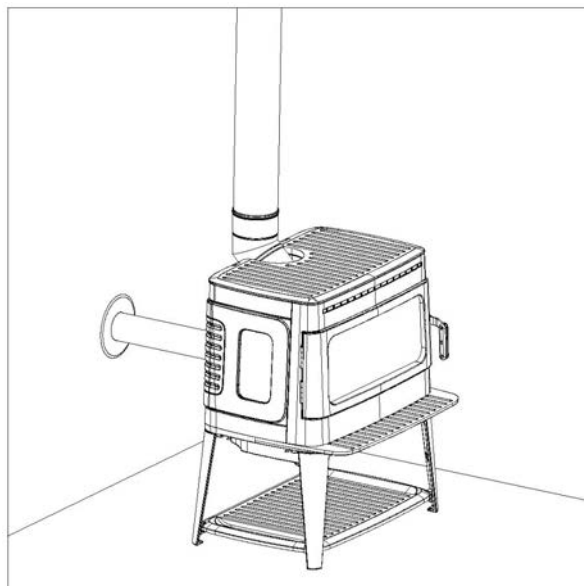


Abbildung 5

Kontrolle vor der Inbetriebnahme

- Überprüfen, ob die Glasscheibe nicht beschädigt ist.
- Überprüfen, ob es keine Hindernisse für den Abgasstrom gibt (Positionierung der Ablenkplatte).
- Überprüfen, ob alle Dichtungen vorhanden sind (Tür, Schornstein usw.).
- Überprüfen, ob die Tür richtig geschlossen ist

Instandhaltung des Schornsteins und Fegen

Sehr wichtig: um Zwischenfälle zu vermeiden (Schornsteinbrand usw.), müssen die Instandhaltungsarbeiten regelmäßig ausgeführt werden.

Gemäß der departementalen Gesundheits-Modellvorschrift (Règlement Sanitaire Départemental Type - RSDT) müssen Sie **die Ableitung und die Anschlussleitung an das Gerät mindestens zweimal pro Jahr mechanisch fegen, einschließlich einmal während des Benutzungszeitraums.**

Bei einer häufigen Benutzung des Ofens müssen die Ableitung und die Anschlussleitung an das Gerät mehrmals pro Jahr mechanisch gefegt werden.

Sicherheit bei einem Schornsteinbrand

Die Lufteingänge des Geräts, Türen, Fenster und Klappen schließen, um die Luftzufuhr zum Schornstein zu unterbrechen, und unverzüglich die Feuerwehr rufen.

AUF KEINEN FALL DIE TÜR DES GERÄTS ÖFFNEN (LUFTZUFUHR).

Der Schornstein muss von einem Spezialisten überprüft und gereinigt werden.

Aus- und Einbau der Ablenkplatte

- a) Die Tür öffnen
- b) Die drei die Premiere zurückbehaltenden Schrauben Abzuschrauben Ablenkplatte
- c) Die Premiere zu Schieben Ablenkplatte rückwärts und da auszusagen
- d) Die Sekunde zu Heben streiten aufwärts, um sie von ihrem festen Ansatzpunkt zu befreien
- e) Die drei die Zweite zurückbehaltenden Schrauben Abzuschrauben Ablenkplatte
- f) Fallen Ablenkplatte sie abwärts, um sie zu befreien
- g) Die Ablenkplatte herausnehmen

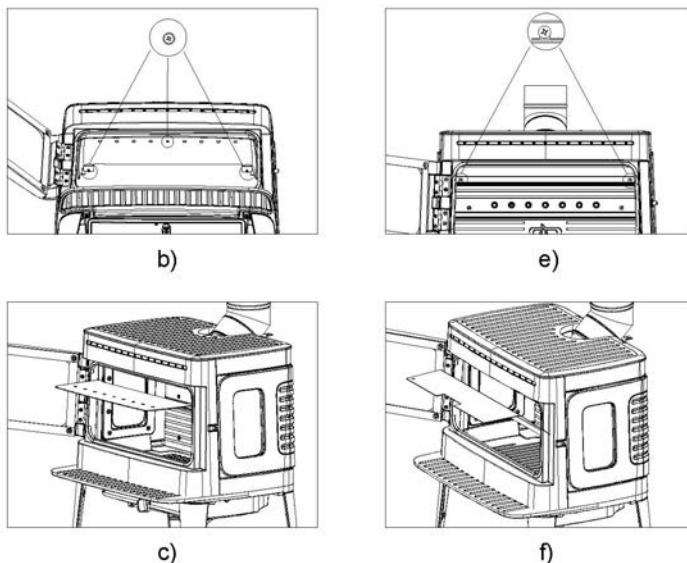


Abbildung 6

Die Ablenkplatte in umgekehrter Reihenfolge wieder einsetzen

Anweisungen für den Benutzer

Der Hersteller haftet nicht für Schäden an den Teilen, die durch den Gebrauch eines nicht empfohlenen Brennstoffs oder durch die Veränderung des Geräts oder seiner Installation entstehen. **Nur vom Hersteller gelieferte Ersatzteile verwenden.**

Bei der Verwendung des Geräts müssen alle lokalen und nationalen Vorschriften beachtet werden, vor allem diejenigen, die sich auf nationale und europäische Normen beziehen.

Bestimmte Witterungsbedingungen (Nebel, Tauwetter) können einen ausreichenden Zug des Schornsteins verhindern und zu Ersticken führen.

Brennstoff

Dieses Gerät ist kein Verbrennungsofen. Es sollten folgende Brennstoffe verwendet werden:

- Hartholzzscheite, die mindestens 2 Jahre alt sind und an einem geschützten und belüfteten Ort (Luftfeuchtigkeit < 20 %) gelagert wurden.
- Hartholz, das viel Wärme abgibt und eine gute Glut erzeugt.
- Große Scheite müssen vor der Einlagerung auf die Verwendungsgröße gespalten und zugesägt werden.



Empfohlener Brennstoff

- Brennholz Hainbuche, Ersatzbrennstoff
- Brennholz Eiche, Esche, Ahorn, Birke, Ulme, Buche usw.

Verbotene Brennstoffe

Kohle und flüssige Brennstoffe sind verboten!

Zu grünes oder zu feuchtes Holz verringert den Wirkungsgrad des Geräts und verschmutzt die Innenwände sowie die Ableitung (Ruß, Glanzruß, Teer usw.).

Altholz (Bahnschwellen, Telegrafmasten, Sperrholz- oder Spanplattenreste, Paletten usw.) verschmutzen die Installation schnell (Ruß, Glanzruß, Teer usw.), sind umweltschädigend und führen zu unkontrollierter Verbrennung im Feuerraum mit Überhitzungsgefahr.

Grünes Holz und Altholz kann einen Schornsteinbrand auslösen.

Anzünden

- a) Regulators Satz 1 zu positionieren.
- b) Die Glastür öffnen.
- c) Trockenes, zerknülltes Papier (Zeitungs Papier), sehr trockenes Reisig und einige Hartholzzscheite mit kleinem Durchmesser auf den Rost legen.
- d) Das Papier anzünden und die Glastür schließen.
- e) Wenn die Glut lebendig ist, den Feuerraum mit Brennstoff füllen und die Tür schließen und öffnen die Luft.

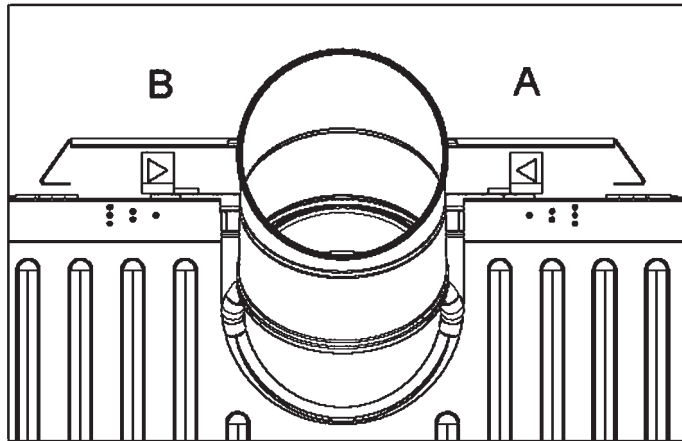
Anmerkungen

Beim ersten Anzünden darf das Feuer nur allmählich hochgefahren werden, damit sich die verschiedenen Teile normal ausdehnen und trocknen können.

Der Ofen kann Rauch ausstoßen und nach frischem Lack riechen. Dies ist kein Grund zur Beunruhigung. Nach dem Lüften des Zimmers verschwinden diese Gerüche.

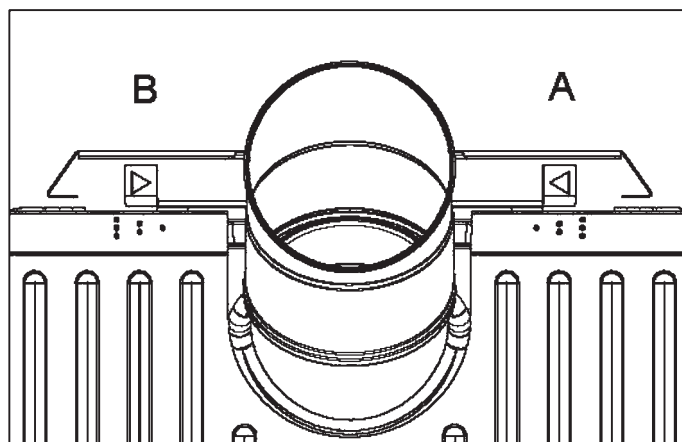
A) Position des Primärluftschiebers

B) Position des Sekundärluftschiebers



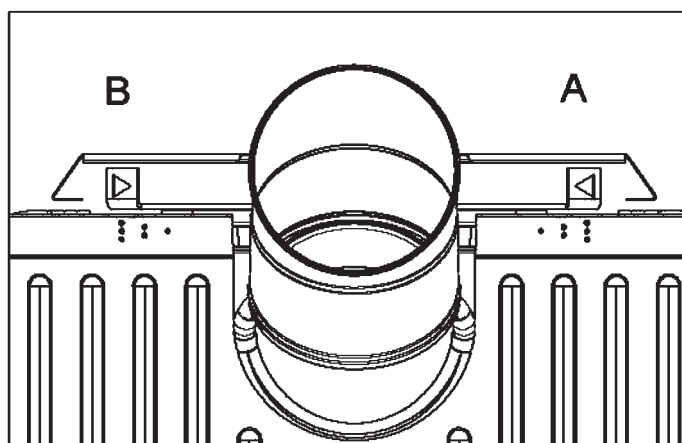
1

Einstellung des Luftschiebers,
minimum



2

Einstellung des Luftschiebers,
für die Nennleistung



3

Einstellung des Luftschiebers,
für die maximale Leistung

Verbrennungszuluftleitung

Das Gerät muss immer mit ordnungsgemäß verschlossener Tür betrieben werden.

Die Verbrennung wird durch Bewegung des Steuerhebels **kontrolliert**. Die Erfahrung lehrt Ihnen die Position, die am besten für Sie geeignet ist. Der Ofen ist mit einem System ausgerüstet, das die Verschmutzung durch eine Frischluftspülung begrenzt. Die Verschmutzung hängt aber auch von der Qualität des Brennholzes ab.

Befüllen mit Brennstoff

- Die Tür allmählich öffnen, damit kein plötzlicher Luftzug entsteht, der Rauch in das Zimmer ausstoßen könnte.
Das minimale Befüllungsintervall für die Nennwärmeleistung beträgt eine Stunde.
- Für eine durchgängige Leistung müssen die Holzscheite auf die Glut gelegt werden.
Darauf achten, dass mindestens 2 Holzscheite auf der Glutschale liegen.
Die Leistung des Feuerraums ist besser mit mehreren Scheiten mittlerer Größe.
- Für eine geringere Leistung (zum Beispiel nachts) Scheite mit größerem Querschnitt verwenden.
- Nach dem Befüllen immer die Tür schließen.

Entaschung

- Regelmäßig die Asche entfernen. **Niemals warten, bis die Asche mit dem Rost in Berührung kommt**; der Rost wird dann nicht mehr gekühlt und kann beschädigt werden, es gibt weniger Verbrennungsluft.
- Die Glut vor jedem Befüllen mit einem Feuerhaken bewegen, damit sie in den Aschekasten fällt und die Asche entfernt werden kann, wenn der Feuerraum abgekühlt ist.

Niemals die Tür des Aschekastens öffnen, wenn der Ofen in Betrieb ist. Der so entstehende Luftzug kann die Verbrennung anfachen.

- Beim Leeren der Asche die Vorsichtsmaßnahmen für glühende Asche ergreifen.

Instandhaltung des Schornsteins

**Sehr wichtig:
Um Zwischenfälle zu vermeiden (Schornsteinbrand usw.), müssen die Instandhaltungsarbeiten regelmäßig ausgeführt werden.**

Gemäß der departementalen Gesundheits-Modellvorschrift (Règlement Sanitaire Départemental Type - RSDT) müssen Sie die Ableitung und die Anschlussleitung an das Gerät mindestens zweimal pro Jahr mechanisch fegen, einschließlich einmal während des Benutzungszeitraums.

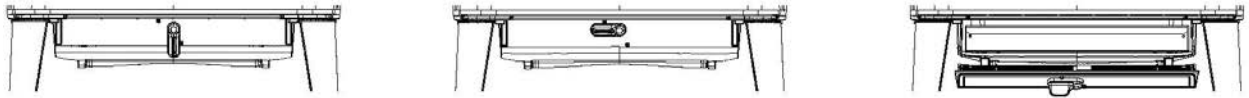
Bei einer häufigen Benutzung des Feuerraums müssen die Ableitung und die Anschlussleitung an das Gerät mehrmals pro Jahr mechanisch gefegt werden.

Sicherheit bei einem Schornsteinbrand

Die Lufteingänge des Geräts, Türen, Fenster und Klappen schließen, um die Luftzufuhr zum Schornstein zu unterbrechen, und unverzüglich die Feuerwehr rufen.

BEI EINEM SCHORNSTEINBRAND NICHT DIE TÜR DES GERÄTS ÖFFNEN (LUFTZUFUHR).

Zugang zum Aschenbecher



Instandhaltung des Ofens

Genauso wie die Anschlussleitung und die Ableitung muss auch das Gerät selbst regelmäßig gereinigt werden.

Die Glastür öffnen, alle Wände des Feuerraums und den Rost reinigen.

Die Glaskeramikscheibe kann mit einem Tuch gereinigt werden, das mit einem geeigneten Mittel befeuchtet wurde.

Die Reinigung muss immer bei kaltem Ofen erfolgen

Am Ende mit klarem Wasser nachspülen und keine scheuernden Reinigungsmittel verwenden.

Die Glaskeramikscheibe hält Temperaturen bis 750 °C stand.

Bei Beschädigungen (Bruch, Risse, Zersplittern) wird dringend davon abgeraten, sie durch ein anderes Material als das vom Hersteller gelieferte zu ersetzen.

Alle Teile der Verkleidung können trocken mit einer weichen Bürste oder mit einem leicht angefeuchteten Tuch abgewischt werden.

Vor dem Anzünden des Ofens nach einem langen Stillstand überprüfen, ob es keine Hindernisse in der Leitung gibt, und die Gitter gelüftet halten.

Wichtige Ratschläge

Dieser Ofen erzeugt Wärme und kann bei Berührung Verbrennungen hervorrufen.

Nach dem Ausgehen kann der Ofen noch eine Weilepeut encore HEISS BLEIBEN.



Zum Berühren des Ofens, Bedienen der Verbrennung oder Öffnen der Aschekastentür immer die mit dem Ofen gelieferten Wärmeschutzhandschuhe tragen.



**VERBIETEN SIE IHREN KINDERN,
SICH DEM OFEN ZU NÄHERN**

Ursachen von Funktionsstörungen

<i>Situation</i>	<i>Wahrscheinliche Ursachen</i>	<i>Aktion</i>
<i>Das Feuer kann nicht entfacht werden. Das Feuer hält sich nicht.</i>	Holz grün oder zu feucht	Mindestens zwei Jahre altes Hartholz verwenden, das geschützt und gelüftet gelagert wurde.
	Die Scheite sind zu groß	Zum Anzünden zerknülltes Papier und sehr trockenes Reisig verwenden. Zum Anfachen des Feuers klein gespaltene Scheite verwenden.
	Luft unzureichend	Erhöhen, um die Menge an Luft durch den Steuergerätbewegungs.
	Der Zug ist unzureichend	! Überprüfen, ob die Ableitung nicht verstopft ist. Gegebenenfalls den Schornstein fegen. Überprüfen, ob die Ableitung konform ist.
	Zu viel Luft	Reduziert die Menge an Luft, die durch den Steuergerätbewegungs.
<i>Das Feuer wird angefacht.</i>	Der Zug ist zu stark	! Einen Zugbegrenzer installieren.
	Minderwertiges Holz	Nicht durchgehend Reisig, Reisigbündel, Schreineriabfälle (Sperrholz, Paletten usw.) verwenden.
	Die Ableitung ist kalt.	Die Ableitung durch Verbrennen einer Papierkugel aufwärmen.
<i>Rauchausstoß beim Anzünden.</i>	Im Zimmer herrscht Unterdruck (negativer Druck)	! In Wohnungen mit KWL (kontrollierte Wohnraumlüftung) ein Außenfenster öffnen, bis das Feuer entfacht ist.
	Der Zug ist unzureichend	! Überprüfen, ob die Ableitung konform und isoliert ist. Überprüfen, ob die Ableitung nicht verstopft ist. Gegebenenfalls den Schornstein fegen.
<i>Rauchausstoß während der Verbrennung.</i>	Der Wind bläst in die Ableitung	! Einen Windabweiser auf der Schornsteinkrone installieren.
	Minderwertiges Holz	Nur die empfohlenen Brennstoffe verwenden.
<i>Heizung unzureichend.</i>	Schlechte Vermischung der warmen Konvektionsluft.	Den Konvektionskreislauf (Eingangsgitter, Ableitung, Ausströmgitter) überprüfen. Überprüfen, ob es Lüftungsgitter in den Nachbarzimmern gibt, um die Umwälzung der Heißluft zu begünstigen.

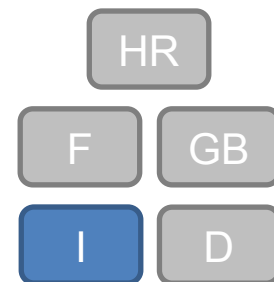
! Dieses Zeichen empfiehlt Ihnen, einen Fachmann zu kontaktieren.

Authentic 50 N

Stufa a legna



Descrizione dell'apparecchiatura Istruzioni
d'installazione e uso
Parti di ricambio



Manuale tecnico
Da conservare a cura
dell'utente per futura
consultazione

 **Plamen**

Plamen d.o.o.
Njemačka ulica 36 P.P. 209
34000 Požega Croatia

Questo articolo è soggetto a modifiche
senza obbligo di
preavviso.

Plamen si complimenta per la Sua scelta .
Noi garantiamo la qualità delle nostre apparecchiature e ci impegniamo a rispondere alle esigenze dei nostri clienti. Plamen, che può vantare 80 anni di esperienza nel settore dei dispositivi da riscaldamento, utilizza tecnologie aggiornatissime per la progettazione e la produzione della sua intera gamma di prodotti.

Il presente documento contiene istruzioni su come installare la Sua apparecchiatura e sfruttare al massimo le sue funzioni, per il Suo comfort e in sicurezza.

Questo apparecchio è indicato per bruciare
unicamente legna, in modo sicuro, a **sportello chiuso**

AVVERTENZA

Un'installazione scorretta può essere pericolosa e causare incidenti gravi. Per l'installazione e la regolare manutenzione consigliamo di fare appello ai servizi di un tecnico professionista

Informazioni sul prodotto

Imballaggio

1 imballaggio: Ginocchio fumi Ø120 / 45, guanti e mazza

Caratteristiche generali

Riferimento	Authentic 50 N	
Potenza termica nominale	12	kW
Dimensioni del focolare		
Larghezza	660	mm
Profondità	537	mm
Altezza utile	768	mm
Lunghezza dei ceppi	50	cm
Capacità del ceneraio	4.8	litri
Peso	158	kg
Depressione ottimale del focolare	10-12	Pa
Prestazioni	79.1	%
C0 (13% O2)	0.10	%
Temperatura del fumo	304	°C
Flusso della massa gassosa nella	10.1	g/s
Flusso del combustibile	3.9	kg/h
Emissioni di polveri	22	mg/Nm ³

Panoramica

La stufa (Plamen 50) è conforme alle norme EN europee 13240:2001 - 13240 /A2:2004 /AC:2007-08 e possiede il marchio **CE** conformemente alla direttiva EU **305/2011**.

- Dispositivo di riscaldamento a combustione intermittente*.
- Bocchetta di evacuazione in ghisa per collegamenti posteriore e superiore del camino (mediante un gomito a 45°).
- Sportello di caricamento anteriore dotato di grande vetro refrattario
- Finestre laterali ad ampia visione ('Wide Vision').
- Grande vassoio raccogli cenere
- Sistema di lavaggio dell'aria
- Sistema "Easy Control" (controllo della combustione)
- Presa d'aria opzionale esterna da Ø80.

Se entra aria dalla presa raccordata sull'apparecchiatura non è necessaria un'altra presa nella stanza.

Nota: Le prestazioni indicate qui sopra sono il risultato di test eseguiti conformemente allo standard

EN 13240:2001 - 13240 /A2:2004 /AC:2007-08, con ceppi di 30 cm di lunghezza, del peso di 3.9 kg/h e con un tiraggio di 12 Pa

Schema

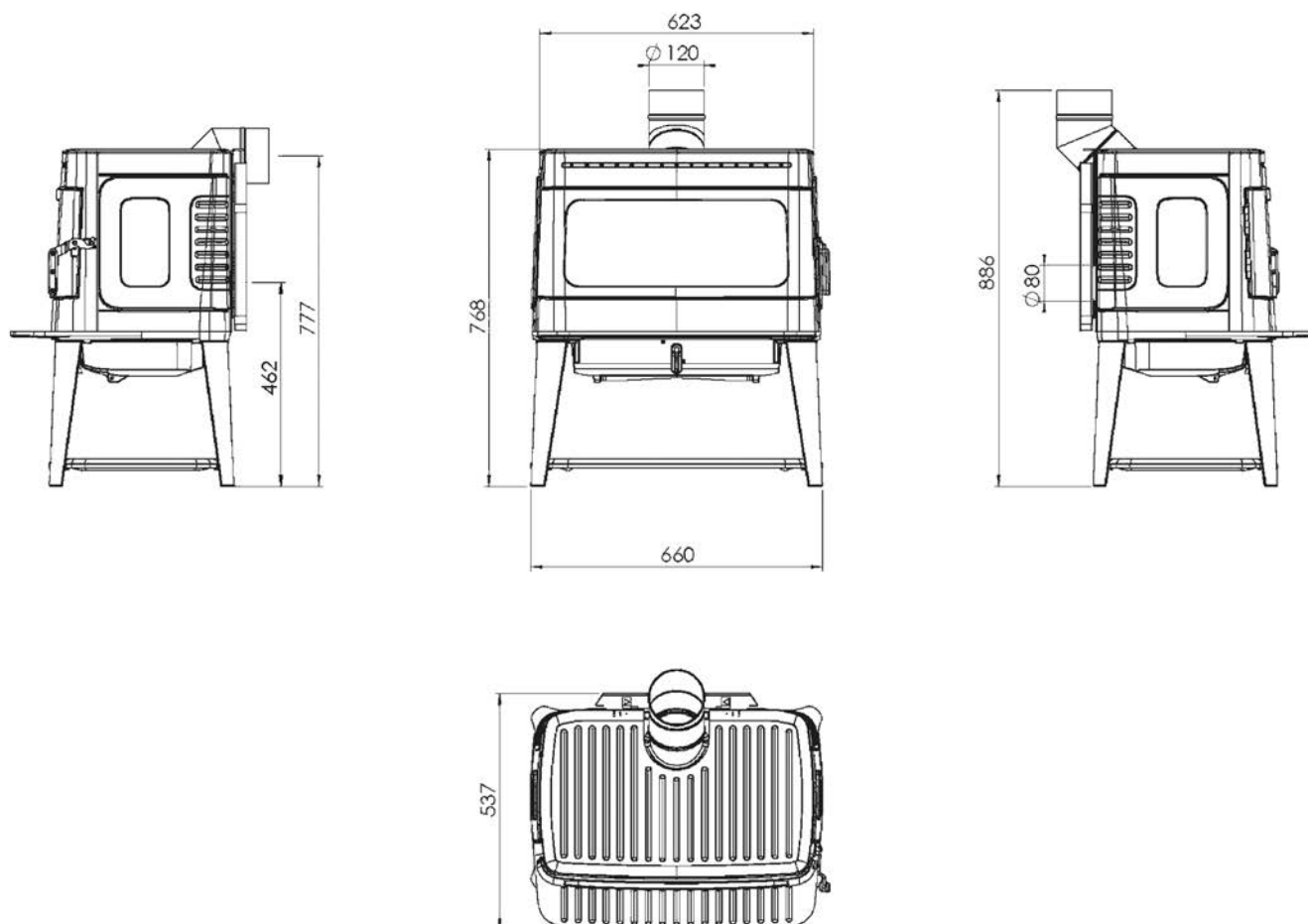


Figura 1

(*) Condizione normale di utilizzo in cui la legna viene collocata su uno strato di ceneri incandescenti

Istruzioni d'installazione

Avvertenza per l'utente

Quando si installa l'apparecchiatura devono essere rispettate tutte le normative locali e nazionali, comprese quelle che sono di riferimento a norme nazionali ed europee.

Un dispositivo per il riscaldamento installato in modo scorretto può causare incidenti gravi (incendi di camini, combustione di isolamenti di plastica, di muri divisorii, ecc.).

È necessario rinforzare l'isolamento dell'apparecchiatura e del condotto di evacuazione del gas, eseguendolo secondo gli standard e le normative dell'edilizia, per ragioni di sicurezza.

Il mancato rispetto delle istruzioni di montaggio è da imputare a colui che si è occupato dell'installazione.

La responsabilità del produttore è limitata alla fornitura dell'apparecchiatura.

Il locale

Ventilazione

Per il corretto funzionamento dell'apparecchiatura con tiraggio naturale, verificare che nel locale ci sia aria sufficiente per la combustione.



In case dotate di VMC (Ventilazione meccanica controllata), è questa che aspira e rinnova l'aria ambientale. In questo caso, l'ambiente residenziale si trova sotto una pressione leggermente inferiore e deve essere installata una presa d'aria esterna, non otturabile, oltre allo stesso camino, della sezione di almeno 50 cm². Se la presa d'aria esterna viene collegata all'apparecchiatura, non è necessario prevedere ulteriori prese d'aria nel locale, dal momento che la stufa diventa completamente "stagna".

Collocazione della stufa

Per nuove installazioni selezionare una posizione centrale all'interno dell'abitazione per avere una buona distribuzione di calore nell'edificio.

La distribuzione del calore verso le altre stanze avverrà attraverso le porte di comunicazione. Queste stanze devono avere pressione negativa o devono prevedere griglie di ventilazione.

Pavimento e pareti



Verificare che il pavimento sia in grado di sostenere il peso totale dell'apparecchiatura. In caso contrario, provvedere a rinforzarlo con una soletta di cemento per distribuire il carico.

Verificare che non sia costituita né ricoperta da materiale combustibile. In caso contrario è necessario installare una protezione non combustibile.

L'apparecchiatura deve essere collocata su un focolare di materiale antincendio.

Questa distanza deve essere estesa fino a un minimo di distanza da:

- Materiale combustibile (fig. 2)
- Materiale non combustibile (fig. 3).

Non collocare nessun oggetto in materiali combustibili, o tendaggi, ecc.

Davanti al dispositivo deve essere lasciato libero uno spazio di 1 metro, privo di qualsiasi materiale infiammabile oppure dotato di una protezione adatta (contro la radiazione termica)

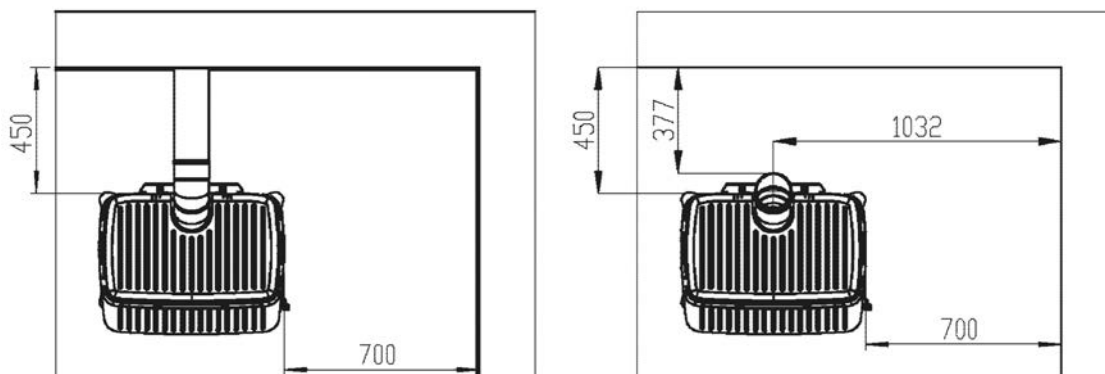
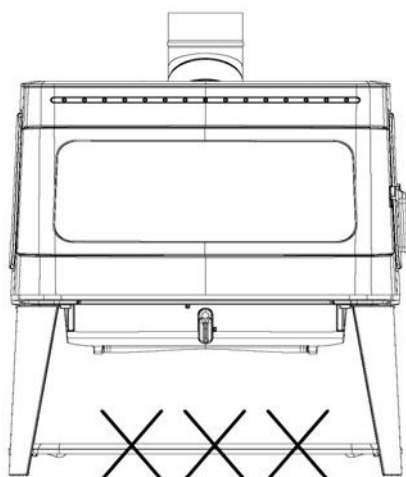


Figura 2 (distanza da materiale infiammabile)



Non conservare materiale infiammabile sotto la stufa

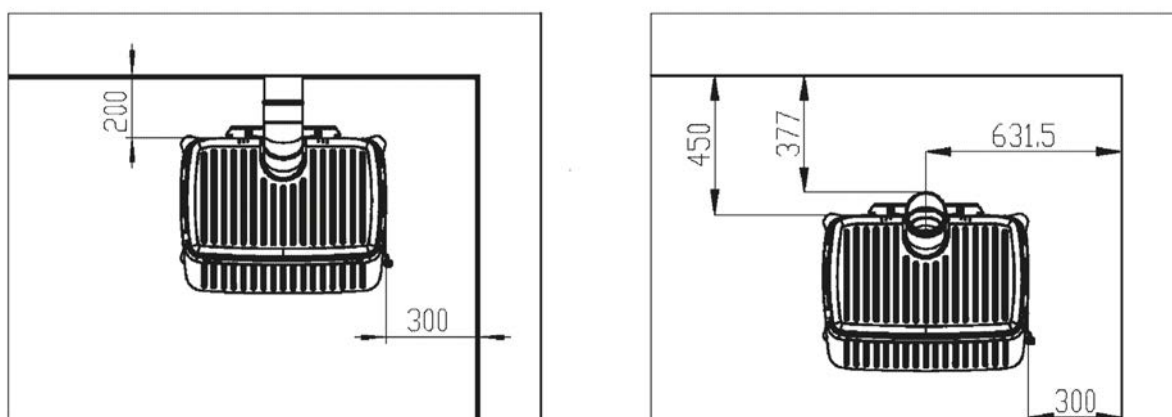
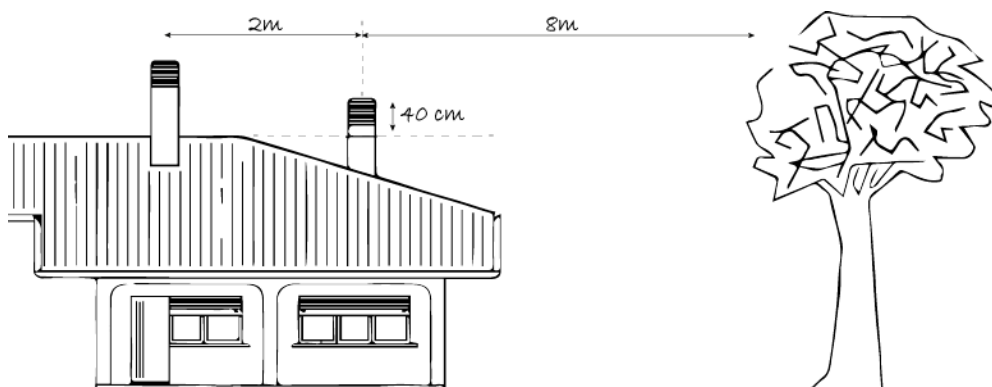
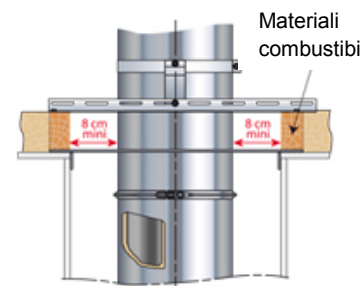


Figura 3 (distanza da materiale non infiammabile)

Camino

Canna fumaria esistente

- Il camino deve essere conforme alle normative edilizie in vigore. In caso di dubbio, consultare il proprio rivenditore o l'ispettore edile locale.
- La canna fumaria deve essere in buone condizioni e offrire sufficiente tiraggio (fare riferimento ai dettagli tecnici a p. 56).
- La canna fumaria deve essere adatta per l'installazione di apparecchiature per la combustione di combustibile solido ed essere conforme alle normative edilizie in vigore.
- Pulire la canna fumaria, spazzandola per rimuovere fuliggine ed eliminare depositi di catrame.
- Isolarla bene. Se le superfici interne della parete della canna fumaria sono fredde, è impossibile un buon tiraggio termico e si verificano problemi di condensa (formazione di catrame, ecc.).
- La canna fumaria non deve essere condivisa con altre apparecchiature.
- Il camino deve essere almeno di 4,5 m di altezza.
- In caso di tetto piatto o se l'inclinazione del tetto è inferiore a 15°, il condotto del camino deve essere almeno 1,2 m di altezza.



- Se il camino ha una qualche tendenza ad avere correnti d'aria discendenti, a causa della sua posizione rispetto a ostacoli nelle vicinanze, è necessario installare un cappuccio sul camino oppure aumentare l'altezza del camino.
- Se il tiraggio nel camino è eccessivo, è necessaria l'installazione di un apposito stabilizzatore.



Camino da costruire - Nuova canna fumaria

- Il camino deve essere conforme alle normative edilizie in vigore. In caso di dubbio, consultare il proprio rivenditore o l'ispettore edile locale.
- Il dispositivo non deve sostenere il peso della canna fumaria.
- Per consigli sui sistemi di canne fumarie adatte a dispositivi a combustibili solidi, consultare uno specialista del settore.
- Deve essere lontano da qualsiasi materiale combustibile (pareti, traverse)
- Deve poter consentire facilmente la pulizia

Montaggio della bocchetta di evacuazione

La stufa è dotata di una bocchetta di evacuazione.

Uscita del fumo sul retro

- a) Inserire il gomito a 45° (Rif. B) sulla parte superiore con la bocca verso il retro della stufa.
- b) Collegare il tubo della canna fumaria (Rif. A) al gomito.

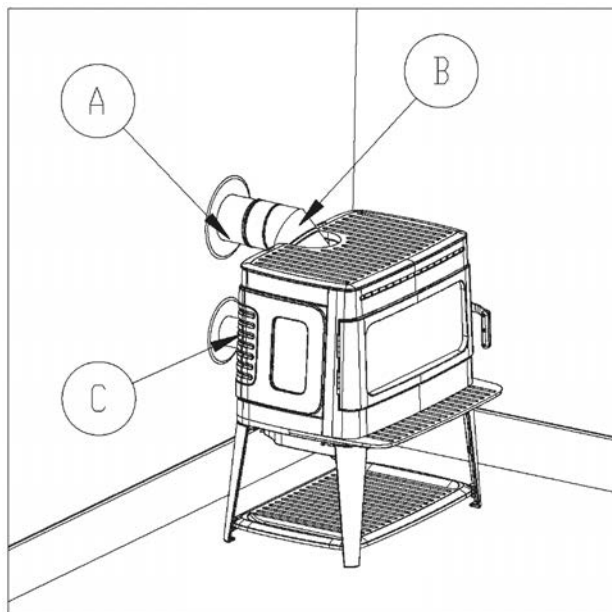


Figura 4

- c) L'inserimento della presa d'aria esterna (Rif. C) è opzionale. Tuttavia se l'aria per la combustione viene dal locale in cui è installata la stufa, è necessario verificare la ventilazione come indicato a pagina 58.

Uscita del fumo dalla parte superiore

Procedere allo stesso modo dirigendo il gomito verso l'alto.

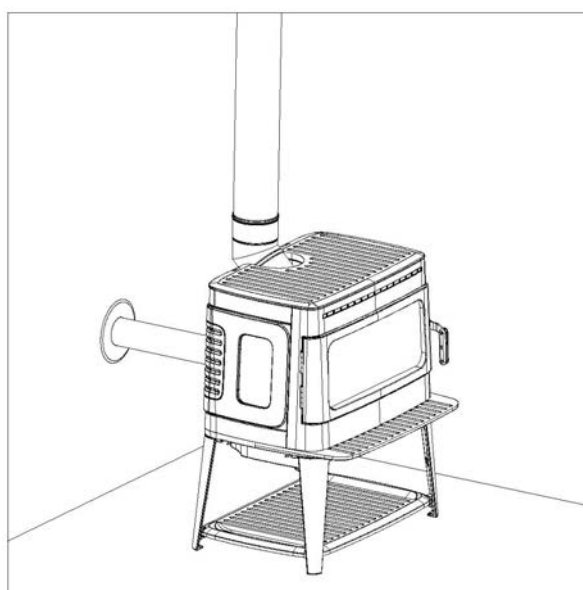


Figura 5

Controllo prima della messa in servizio

Controllare quanto segue:

- La condizione delle guarnizioni
- Che la porta si chiuda correttamente
- Che la finestra non presenti danni
- Che i passaggi per il fumo non sono ostruiti da pezzi dell'imballaggio o da parti staccabili
- Verificare che tutte le parti staccabili siano installate correttamente.

Nota : Tutte le trecce di ceramica delle guarnizioni e le guarnizioni stesse sono parti soggette a usura e devono essere sostituite regolarmente a cura dell'utente.

Manutenzione del camino

Molto importante

Per evitare incidenti (incendi nel camino, ecc.), è necessario effettuare regolarmente la manutenzione.

Se la stufa viene usata regolarmente, il camino deve essere pulito diverse volte l'anno, insieme alla sezione di collegamento del tubo della stufa.

Misure antincendio del camino

Se il camino prende fuoco, è necessario chiudere il tiraggio, porte e finestre, sportelli e chiamare immediatamente i pompieri.

NON APRIRE PER NESSUN MOTIVO LO SPORTELLO DELL'APPARECCHIATURA (NÉ LA PRESA D'ARIA).

Far controllare le condizioni del camino da un tecnico professionista almeno una volta all'anno

Rimozione e sostituzione del deflettore della canna fumaria

- a) Aprire lo sportello anteriore
- b) Svitare le tre viti che trattengono il primo deflettore
- c) Fare scivolare il primo deflettore verso la parte posteriore per depositarla
- d) Sollevare il secondo deflettore per liberarla del suo punto di appoggio verso l'alto
- e) Svitare le tre viti che trattengono il secondo deflettore
- f) Ribaltare il deflettore per liberarla verso il basso
- g) Rimuovere il deflettore

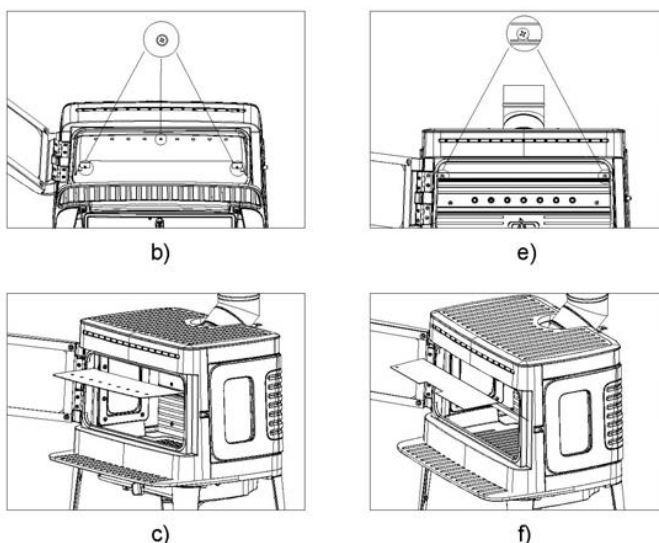


Figura 6

Per sostituire il deflettore della canna fumaria agire in ordine inverso.

Istruzioni per l'utente

Il produttore declina ogni responsabilità per danni sui componenti dell'apparecchiatura riconducibili all'uso di combustibile proibito o dovuti all'alterazione dell'apparecchiatura o alla sua installazione.

Usare unicamente parti fornite dal produttore

Quando si usa l'apparecchiatura è necessario rispettare tutte le normative locali e nazionali, e in particolare quelle che si riferiscono a standard nazionali ed europei.

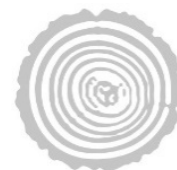
In determinate circostanze (ad esempio con la nebbia e il disgelo) il camino non ha un tiraggio sufficiente e questo può causare asfissia.

Combustibile

Questa apparecchiatura non è un inceneritore

Combustibile raccomandato: legna

- Usare ceppi di legna dura, tagliati almeno da due anni e conservati sotto un riparo.
- Le conifere hanno un potere calorifico maggiore per metro cubo (quercia, frassino, acero, betulla, olmo, faggio, ecc.). I ceppi grandi devono essere spaccati a una lunghezza utile, prima di essere riposti in un luogo riparato e ventilato.



Combustibile sconsigliato

- “Legna verde”. La legna verde o umida riduce l'efficienza della stufa e sporca il vetro, le pareti interne e la canna fumaria (con fuliggine, catrame, ecc.).
- “Legnami usati”. Bruciare legna trattata (traversine ferroviarie, pali del telefono, ritagli di compensato o truciolo, pallet, ecc.) intasa rapidamente la canna fumaria (con fuliggine, catrame, ecc.), inquina l'ambiente (inquinamento, odore, ecc.) e causa una combustione troppo rapida e surriscaldamento.

Combustibile proibito

Sono proibiti Homefire e qualsiasi forma di carbone bituminoso o a base di petrolio

Accensione

- a) Regolatori in posizione 1.
- b) Aprire lo sportello anteriore.
- c) Collocare le esche per il fuoco o giornali arrotolati sulla grata, con una ragionevole quantità, se necessario, di ramoscelli asciutti.
- d) Aprire lo sportello anteriore e collocare sopra 2 o 3 piccoli ceppi.
- e) Accendere il foglio di giornale o le esche per il fuoco usando una lunga candela sottile; quindi chiudere lo sportello e all'aperto.

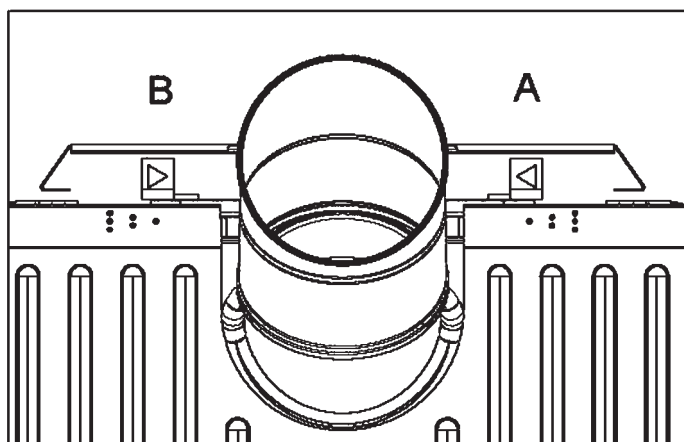
Nota

Quando il fuoco si accende per la prima volta, la stufa potrebbe rilasciare dei fumi a causa della vernice nuova. Questo è normale, ma accertarsi che la stanza sia ben ventilata durante le prime ore di funzionamento

Per evitare l'annerimento delle finestre all'avvio, consigliamo di riunire il legname per attizzare il fuoco al centro del focolare, sotto la griglia

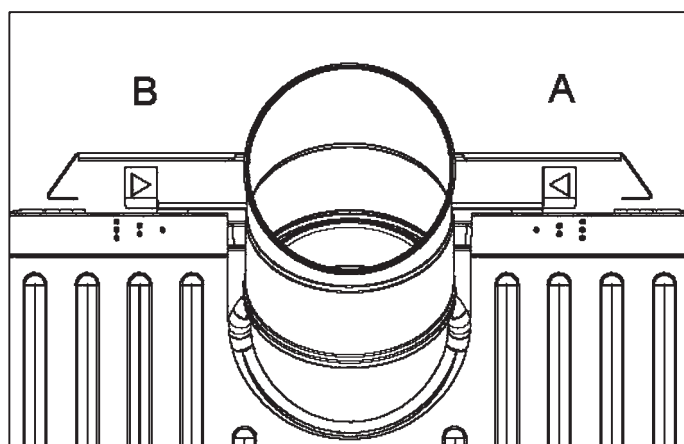
A) Il regolatore dell'aria primaria

B) Il regolatore dell'aria secondaria



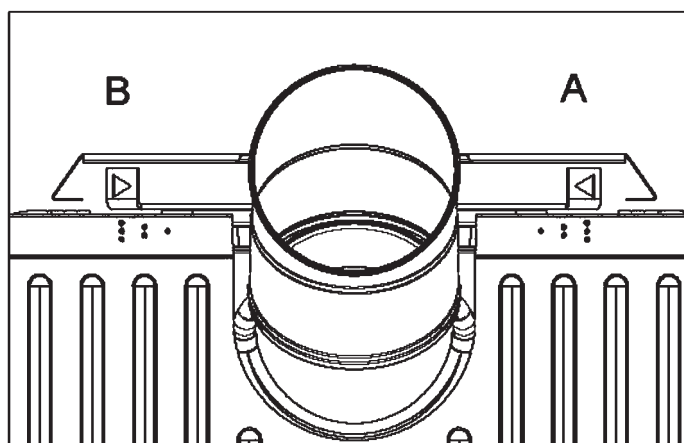
1

Impostazione regolatore aria, minimo



2

Impostazione regolatore aria, potenza nominale



3

Impostazione regolatore aria, potenza massima

Procedura operativa

La stufa deve funzionare con lo sportello opportunamente chiuso.

Il spostando la leva di comando può regolare la velocità di combustione. L'esperienza insegnerà quali sono le impostazioni migliori per la propria situazione.

Il sistema di lavaggio dell'aria funziona con lo scorrimento d'aria ma è legato anche alla qualità del legno bruciato.

Caricamento del combustibile

- Prima di ricaricare si consiglia di aspettare che il fuoco si riduca a tizzoni incandescenti. Inoltre, lo sportello deve essere aperto lentamente quando si carica nuovamente. L'intervallo minimo tra due ricariche per una potenza calorifica nominale è di 45 min.
- I ceppi devono essere collocati sulla brace incandescente.
- Perché il fuoco sia vivace, nel fuoco devono sempre bruciare almeno due ceppi. Il fuoco brucerà meglio se sono presenti diversi ceppi.
- Perché il fuoco arda più lentamente (di notte, ad esempio), scegliere dei ceppi di maggiori dimensioni.
- **Chiudere sempre lo sportello di caricamento.**

Pulizia

- Tenere la griglia libera da depositi di cenere.
- RICORDARE DI BRUCIARE CORRETTAMENTE COMBUSTIBILE SOLIDO; L'ARIA DEVE POTER USCIRE DALL'AREA DEL CENERAIO ATTRAVERSO LA GRATA E IL COMBUSTIBILE.
LA GRATA O IL CENERAIO OSTRUITI PREGIUDICANO LE PRESTAZIONI.
- Svuotare sempre il ceneraio almeno una volta al giorno o ogni qualvolta è pieno di cenere. Evitare sempre che il ceneraio si riempi eccessivamente e che la cenere sia a contatto con la parte inferiore della grata, per evitare che la grata si usuri prima del tempo.

Non aprire lo sportello del ceneraio per evitare che l'ingresso di aria ravvivi il fuoco.

Manutenzione del camino

Molto importante

Per evitare qualsiasi incidente le operazioni di manutenzione devono essere effettuate regolarmente..

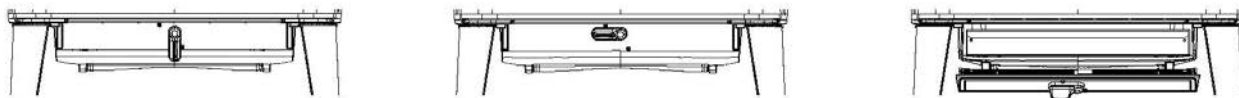
Se la stufa viene usata regolarmente, il camino deve essere spazzato diverse volte l'anno, insieme alla sezione di collegamento del tubo della stufa.

Sicurezza in caso di incendio del camino

Se il camino si incendia, è necessario chiudere il tiraggio, porte, finestre, sportelli e chiamare immediatamente i pompieri.

**NON APRIRE PER NESSUN MOTIVO LO SPORTELLLO
DELL'APPARECCHIATURA (NÉ LA PRESA D'ARIA)**

Accesso alla portacenere



Manutenzione del corpo della stufa

Per mantenere i vetri trasparenti, si consiglia di pulirli regolarmente con un panno umido e un foglio di giornale. Prima di pulirli lasciar raffreddare i vetri.

L'apparecchiatura deve essere pulita regolarmente insieme al tubo di collegamento e al tubo della canna fumaria. Rimuovere tutti i depositi dalla camera di combustione e pulire l'area della grata.

L'elemento in vetroceramica può essere pulito unicamente usando un panno morbido imbevuto dell'apposito detergente, disponibile presso il rivenditore. **NON USARE ABRASIVI.**

L'elemento in vetroceramica resiste a una temperatura di 750 °C.

Se dovesse rompersi il vetro si raccomanda di sostituirlo unicamente con un ricambio originale di fabbrica.

Verificare che non vi siano ostruzioni prima di riaccendere dopo un lungo periodo senza utilizzo.

Non usare l'apparecchiatura condividendo il condotto di evacuazione con altre apparecchiature.

Mantenere le grate di ventilazione libere da ostruzioni.

Il corpo della stufa che presenta finiture smaltate può essere pulito con un panno morbido sia asciutto sia leggermente inumidito con un detergente molto delicato.

NON PULIRE MAI LE SUPERFICI SMALTATE CON LA STUFA ROVENTE

I pannelli in ghisa del corpo delle stufe non smaltate possono essere puliti con un apposito detergente esclusivo o spruzzati / ritoccati con una vernice per stufe. Questi prodotti sono disponibili presso il rivenditore.

Raccomandazioni

Questa stufa è un'apparecchiatura a elevato potere calorifico e può causare gravi ustioni se si tocca lo sportello anteriore di vetro o la superficie della parte superiore.

La stufa può essere ancora ROVENTE anche quando il fuoco si è spento



Per avere accesso alla stufa, per controllare il flusso d'aria o anche per aprire lo sportello del ceneraio, indossare sempre il guanto isolante fornito.

Il pulsante rimane ancora molto caldo.



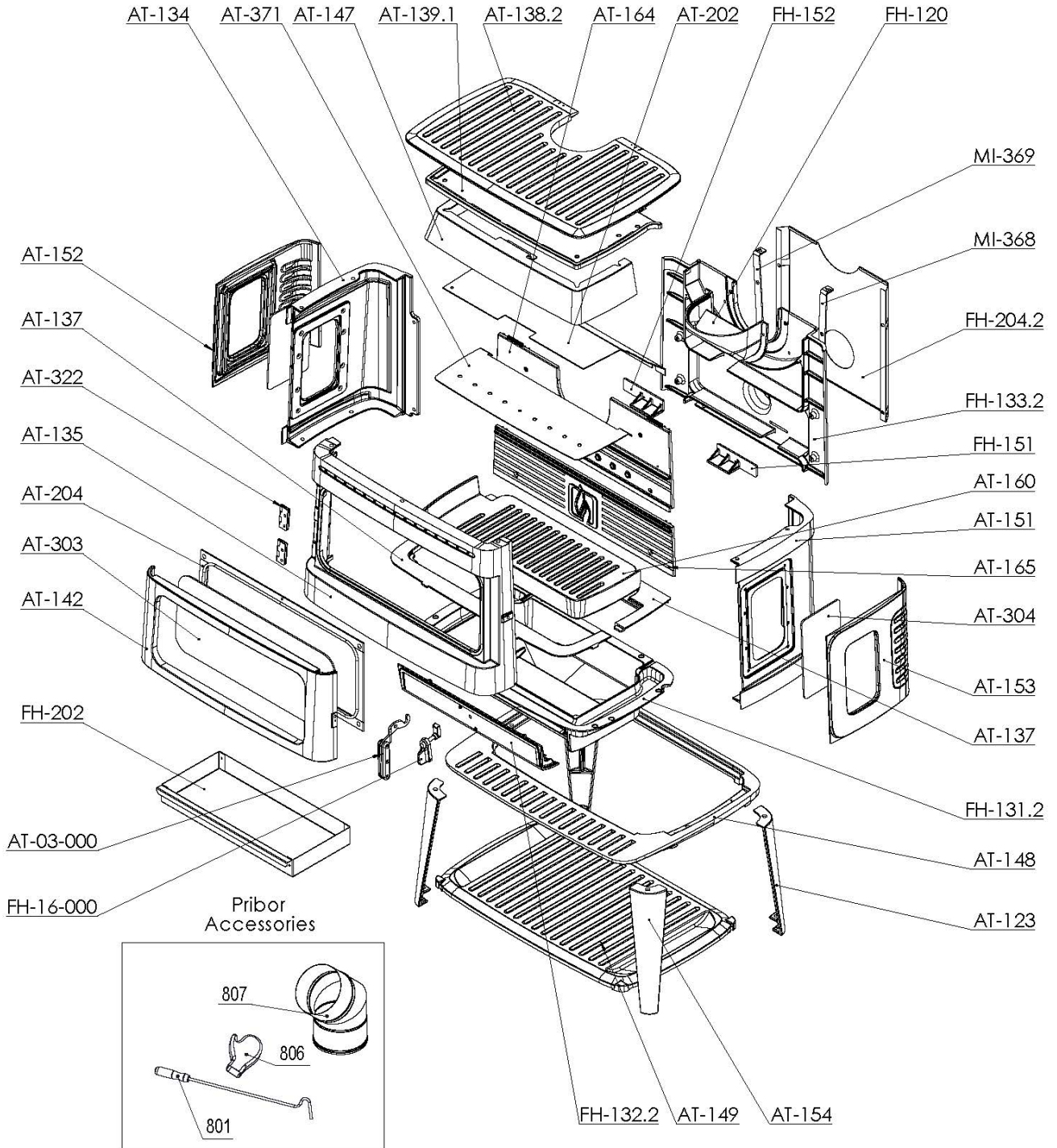
Tenere lontani i bambini dalla stufa

Cause di malfunzionamento

<i>Situazione</i>	<i>Probabili cause</i>	<i>Azione</i>
<i>Difficile accendere il fuoco. Il fuoco si spegne</i>	Legna verde, troppo umido o di scarsa qualità	Usare il combustibile raccomandato.
	I ceppi sono troppo grossi	Per accendere il fuoco, usare rametti piccoli e molto asciutti. Per mantenere il fuoco usare ceppi spaccati.
	Mancanza d'aria	Aumentare la quantità di aria spostando il controller.
	Tiraggio insufficiente	! Verificare che il condotto non sia ostruito, pulire, se necessario. Chiedere l'intervento di uno specialista di camini.
<i>Il fuoco brucia troppo rapidamente</i>	Troppa ari	Ridurre la quantità di aria spostando il controller.
	Tiraggio eccessivo	! Installare uno stabilizzatore del tiraggio. Rivolgersi al proprio
	Legno di scarsa qualità	Non bruciare costantemente legna di piccole dimensioni, bastoni, fascine, tagli di carpenteria (truciolato, pallet), ecc.
<i>Fumo durante l'accensione</i>	Il condotto di evacuazione è freddo	Bruciare carta e rametti per aumentare il calore.
	La stanza è in decompressione	! In case dotate di ventilazione meccanica, aprire parzialmente una finestra, finché il fuoco non ha preso bene.
<i>Fuma durante</i>	Il tiraggio è insufficiente	! Consultare uno specialista di camini. Verificare che il condotto non sia ostruito, pulire, se necessario
	Correnti d'aria discendenti	Installare un apposito cappuccio sul camino. Rivolgersi al proprio rivenditore
<i>Bassa potenza calorifica</i>	Combustibili scorretti	Usare il combustibile consigliato

! Questo segno indica che è necessario affidare il lavoro a un tecnico qualificato.

Rezervni dijelovi - Pièces détachées - Spare Parts – Ersatzteile - Parti di ricambio





Plamen d.o.o.

Njemačka ulica 36 P.P. 209
34000 Požega Croatia